

16W Jednovýstupový vodotesný led zdroj s konštantným prúdom

YSC-16 Series



Vlastnosti:

1. Záruka 3 roky.
2. Vysoká účinnosť 88%.
3. Bez pulzácie
4. Ochrana proti skratu, prepólovaniu, prepätiu a prehriatiu.
5. Pracovná teplota -40 ~ +70 °C.
6. Krytie IP67.
7. Testované pri plnej záťaži 2-3x po dobu 14 hod.

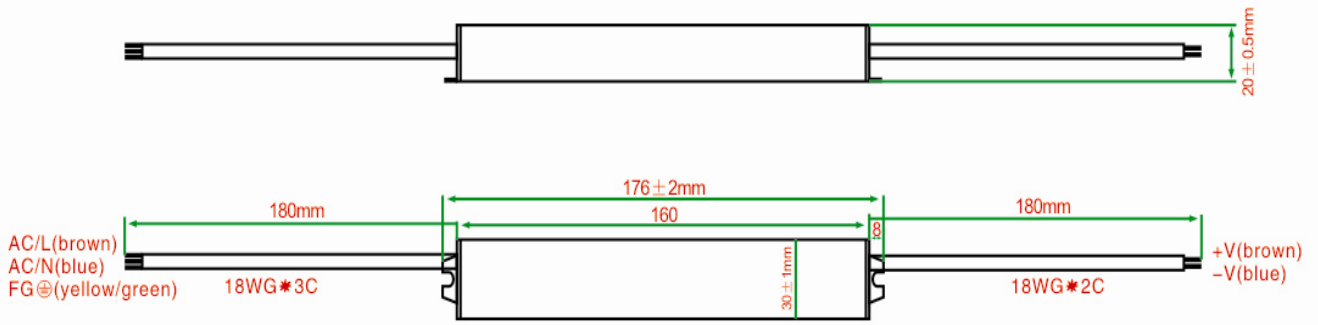
Aplikácie

Led systémy, vonkajšie použite,

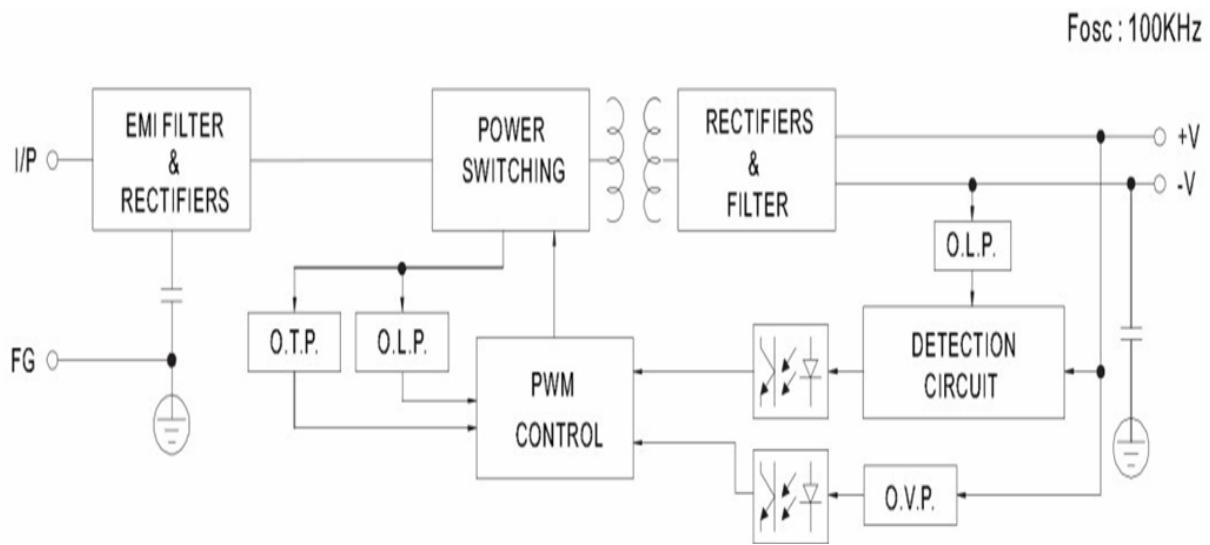
Špecifikácia

Model	YSC-16 Series	YSC-16-300	YSC-16-350	YSC-16-500	YSC-16-700			
Výstup	Menovitý prúd (Pozn.1)	300mA	350mA	500mA	700mA			
	Výstupné napätie	32~53VDC	28~46VDC	19~32VDC	14~23VDC			
	Menovitý výkon	16W	16W	16W	16W			
	Zvlnenie (Pozn. 2)	180mVp-p	150mVp-p	120mVp-p	120mVp-p			
	Výstupná tolerancia	±3.0%	±3.0%	±3.0%	±3.0%			
	Nastavenie, doba nábehu	1500ms 80ms/230VAC, 2000ms 80ms/110VAC						
Vstup	Preklenutie výpadku siete	50ms/230VAC pri plnej záťaži, 25ms/110VAC pri plnej záťaži						
	Rozsah vstupného napätia	170~264VAC / 90~132VAC / 90~264VAC						
	Frekvencia	47~63Hz						
	Účinnosť (Pozn. 3)	87,0%	87,0%	87,0%	86,0%			
	Vstupný prúd	0.20A ~ 0.07A						
	Nábohový prúd	Studený štart 40A/230VAC, vstup Ta: 25°C.						
Ochrana	Unikajúci prúd	<0.5mA cez 230VAC, 60Hz vstup						
	Prepätie	110% ~ 130% (Vypnutie O/P napätia, automatická obnova)						
	Preťaženie	130% ~ 150% (Vypnutie O/P napätia, automatická obnova)						
	Ochrana proti skratu	Dôjde k prerušovaniu, po odstránení poruchy sa obnoví automaticky.						
Prostredie	Prehriatie	85°C±10°C(Vypnutie O/P napätia, automatická obnova)						
	Pracovná teplota	-40°C ~ +70°C						
	Vlhkosť	20~90% RH nekondenzujúce						
	Skladovacie prostredie a vlhkosť	-40°C ~ +80°C, 20 ~90						
Bezpečnosť a EMC	Teplotný koeficient	±0.05%/°C (0~50°C)						
	Vibrácie	10 ~ 500Hz, 2G 10min./1 cyklus, pri 60min. V každej pozdĺžnej osi X, Y, Z.						
	Bezpečnostné normy	EN-61347-1, EN61347-2-13, IP67, ROHS test, navrhnuté UL8750						
	Prírazové napätie	I/P-O/P: 3KVAC, IP-FG:1.5KVAC, OP-FG: 500VAC						
	Izolačný odpor	I/P-O/P IP-FG OP-FG: 100M Ohms/500VDC / 25°C / 70% RH						
Iné	EMC vyžarovanie	Vyhovuje normám EN55015: 2007, EN61547:1995+A1:2000; EN61000-3-2: 2006; EN61000-3-3: 2008						
	Životnosť (Pozn. 4)	≥50000Hrs (25~30°C)						
	Príkon bez záťaže	≤1.0W						
	MTBF (Pozn. 5)	250K hrs min, MIL-HDBK-217F (25°C)						
	Rozmery (Pozn. 6)	176*30*20 mm (D*S*V)						
	Hmotnosť	50Kg/ks						
	Parametre sú namerané pri teplote +20°C-25 °C							
	1. Menovité napätie je možné prispôsobiť, napr (18V/27V)							
	2. Zvlnenie a šum sú merané pri 20 kHz šírky pásma pomocou 12 "krútenú dvojlínku drôt zakončený 0,1 uF & 47uF							
	3. Účinnosť meraná na výstupnom napätí Max 230VAC pri plnom zaťažení, pri 110VAC sa účinnosť zníži 1% ~ 2%; Po 1 ~ 2 hodiny, bude účinnosť vyššia o 0,5% ~ 1% ako pri počiatočnej fáze							
	4. Namerané hodnoty pri 120 VAC, pri záťaži 80% ~ 85% a teplote okolitého prostredia 25 °C ~ 30 °C, vonkajšia teplota na obale 55 °C.							
5. Namerané hodnoty pri 120 VAC, pri záťaži 80% ~ 85% a teplote okolitého prostredia 25 °C ~ 30 °C, vonkajšia teplota na obale 55 °C.								
6. Ďalšie podrobnosti nižšie v technickom nákrese.								

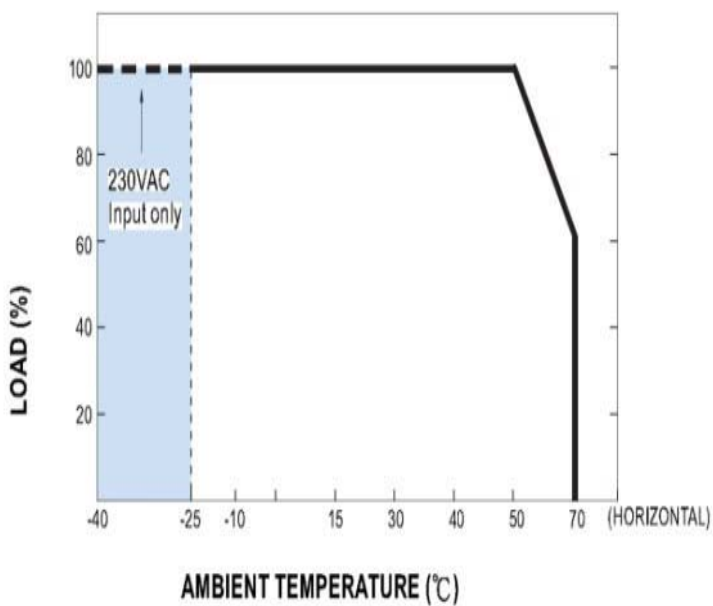
Technický náčrt



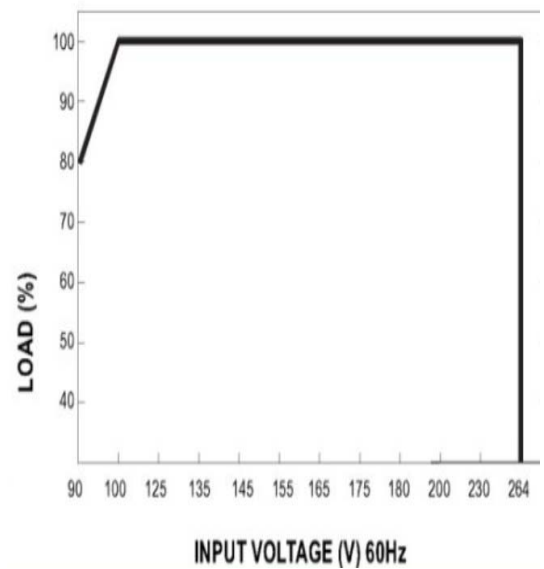
Bloková schéma



Zátěžový náčrt



Statický náčrt



Účinnosť & Maximálne zaťaženie (24V) (110VAC / 230VAC)

