


## 35W Jednovystupový vodotesný led zdroj s konštantným prúdom

### YSC-35 Series

	<b>Vlastnosti:</b>
	1. Záruka 3 roky.
	2. Vysoká účinnosť 88%.
	3. Bez pulzácie
	4. Ochrana proti skratu, prepólovaniu, prepätiu a prehriatiu.
	5. Pracovná teplota -40°C ~ +70°C.
	6. Krytie IP67.
7. Testované pri plnej záťaži 2-3x po dobu 14 hod.	

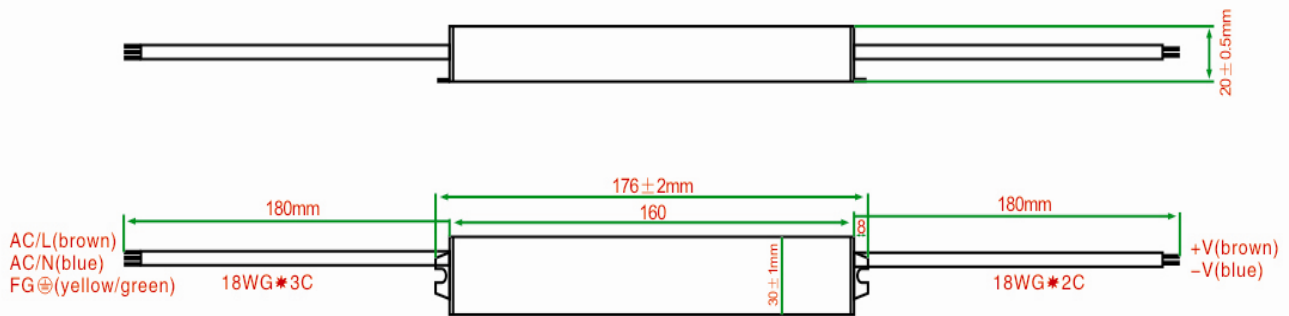
### Aplikácie

Led systémy, vonkajšie použítie,

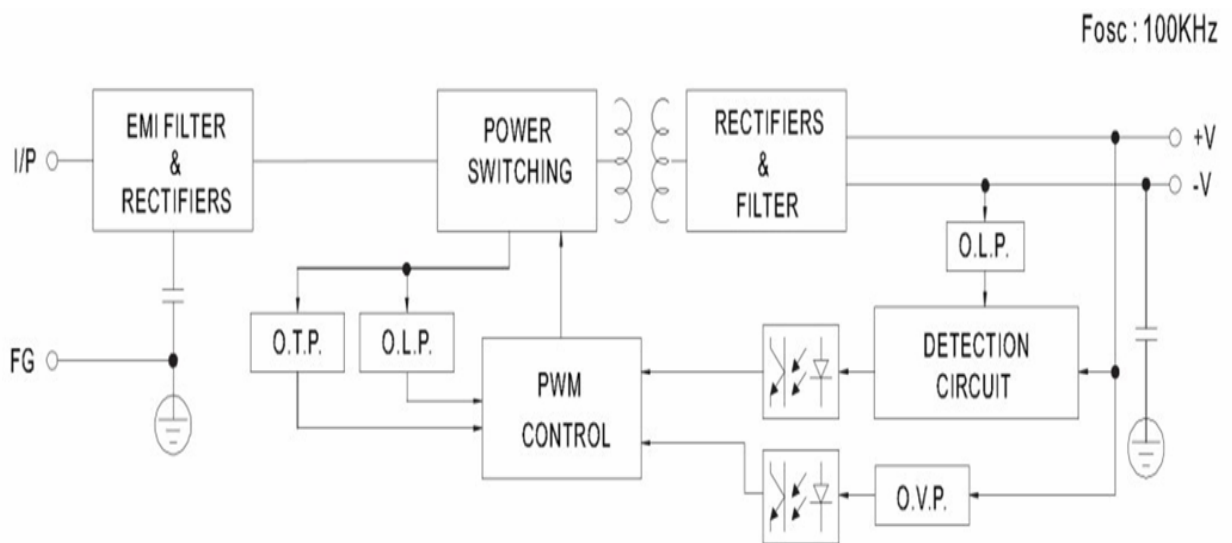
### Špecifikácia

Model	YSC-35 Series	YSC-35-320	YSC-35-350	YSC-35-500	YSC-35-700	YSC-35-900	YSC-35-1050	YSC-35-1400	
<b>Výstup</b>	Menovitý prúd (Pozn. 1)	320mA	350mA	500mA	700mA	700mA	1050mA	1400mA	
	Výstupné napätie	70 ~ 108VDC	60 ~ 100VDC	42 ~ 70VDC	30 ~ 50VDC	24~40VDC	21 ~ 34VDC	15~ 25VDC	
	Menovitý výkon	35W	35W	35W	35W	36W	35W	35W	
	Zvlnenie (Pozn. 2)	180mVp-p	150mVp-p	150mVp-p	120mVp-p	120mVp-p	120mVp-p	120mVp-p	
	Výstupná tolerancia	±3.0%	±3.0%	±3.0%	±3.0%	±3.0%	±2.0%	±2.0%	
	Nastavenie, doba nábehu	1500ms 80ms/230VAC, 2000ms 80ms/110VAC							
<b>Vstup</b>	Preklenutie výpadku siete	50ms/230VAC pri plnej záťaži, 25ms/110VAC pri plnej záťaži							
	Rozsah vstupného napätia	170~264VAC / 90~132VAC / 90~264VAC							
	Frekvencia	47~63Hz							
	Účinnosť (Pozn. 3)	89,0%	89,0%	88,0%	87,0%	87,0%	87,0%	87,0%	
	Vstupný prúd	0.75A ~ 0.25A							
	Nábohový prúd	Studený štart 45A/230VAC, vstup: 25°C							
<b>Ochrana</b>	Unikajúci prúd	<0.5mA cez 230VAC, 60Hz vstup							
	Prepätie	110% ~ 130% (Vypnutie O/P napätia, automatická obnova)							
	Preťaženie	130% ~ 150% (Vypnutie O/P napätia, automatická obnova)							
	Ochrana proti skratu	Dôjde k prerušovaniu, po odstránení poruchy sa obnoví automaticky							
<b>Prostredie</b>	Prehriatie	85°C±10°C (Vypnutie O/P napätia, automatická obnova)							
	Pracovná teplota	-40°C ~ +70°C							
	Vlhkosť	20~90% RH nekondenzujúce							
	Skladovacie prostredie a vlhkosť	-40°C ~ +80°C							
	Teplotný koeficient	±0.05%/°C (0~50°C)							
<b>Bezpečnosť a EMC</b>	Vibrácie	10 ~ 500Hz, 2G 10min./1cyklus pri 60min. V každej pozdĺžnej osi X, Y, Z							
	Bezpečnostné normy	EN-61347-1, EN61347-2-13, IP67, ROHS Tests, navrhnuté UL8750							
	Prirazové napätie	I/P-O/P: 3KVAC, IP-FG:1.5KVAC, OP-FG: 500VAC							
	Izolačný odpor	I/P-O/P IP-FG OP-FG: 100M Ohms/500VDC / 25 °C / 70% RH							
<b>Iné</b>	EMC vyžarovanie	Vyhovuje normám EN55015: 2007, EN61547:1995+A1:2000; EN61000-3-2: 2006; EN61000-3-3: 2008							
	Životnosť (Pozn. 4)	≥50000Hrs (25~30°C)							
	Príkon bez záťaže	≤1.0W							
	MTBF (Pozn. 5)	250K hrs min, MIL-HDBK-217F (25°C)							
	Rozmery (Pozn. 6)	220*30*20 mm (D*S*V)							
	Hmotnosť	0.25Kg/ks							
Parametre sú namerané pri teplote +20°C-25 °C									
1. Menovité napätie je možné prispôsobiť, napr ( 18V/27V)									
2. Zvlnenie a šum sú merané pri 20 kHz šírky pásma pomocou 12 "krútenú dvojlinku drôt zakončený 0,1 uF & 47uF									
3. Účinnosť meraná na výstupnom napätí Max 230VAC pri plnom zaťažení, pri 110VAC sa účinnosť zníži 1% ~ 2%; Po 1 ~ 2 hodiny, bude účinnosť vyššia o 0,5% ~ 1% ako pri počiatkovej fáze									
4. Namerané hodnoty pri 120 VAC, pri zaťaží 80% ~ 85% a teplote okolitého prostredia 25 °C ~ 30 °C, vonkajšia teplota na obale 55 °C .									
5. Namerané hodnoty pri 120 VAC, pri zaťaží 80% ~ 85% a teplote okolitého prostredia 25 °C ~ 30 °C, vonkajšia teplota na obale 55 °C .									
6. Ďalšie podrobnosti nižšie v technickom nákrese.									

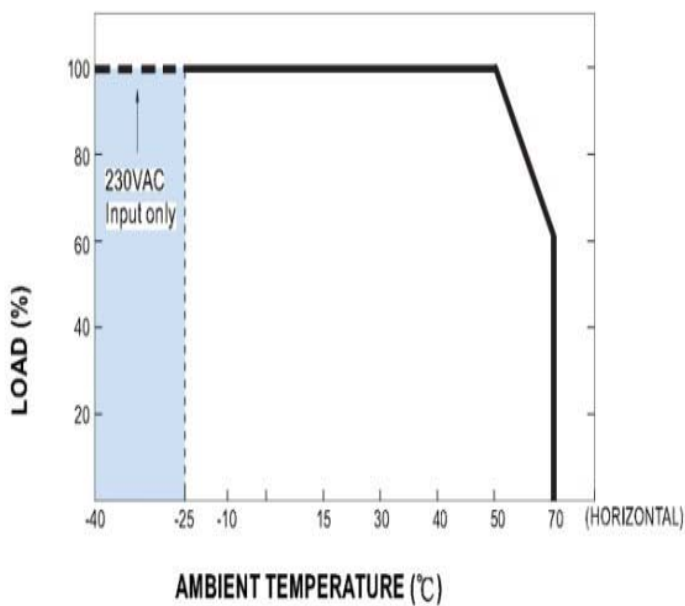
**Technický náčrt**



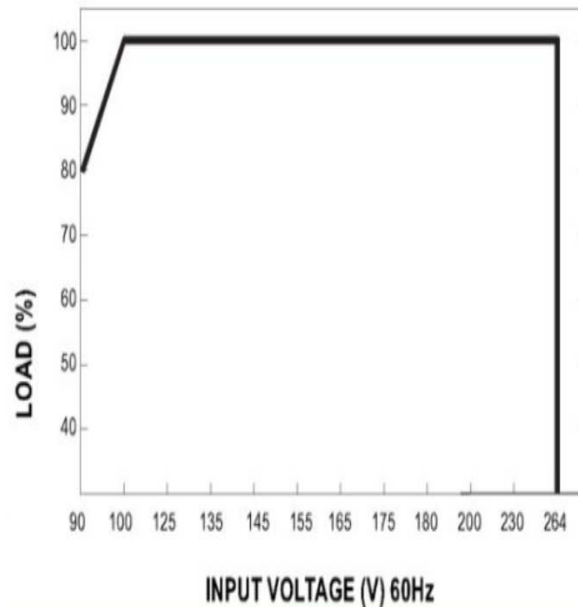
**Bloková schéma**



**Zátěžový náčrt**



**Statický náčrt**



Účinnosť & Maximálne zaťaženie (24V) (110VAC / 230VAC)

