

120W Jednovýstupový vodotesný led zdroj s konštantným prúdom

YSHC-120 Series



Vlastnosti:

1. Záruka 3 roky.
2. Vysoká účinnosť 88%.
3. Bez pulzácie
4. Ochrana proti skratu, prepólovaniu, prepätiu a prehriatiu.
5. Pracovná teplota -40°C ~ +70°C.
6. Krytie IP67.
7. Testované pri plnej záťaži 2-3x po dobu 14 hod.

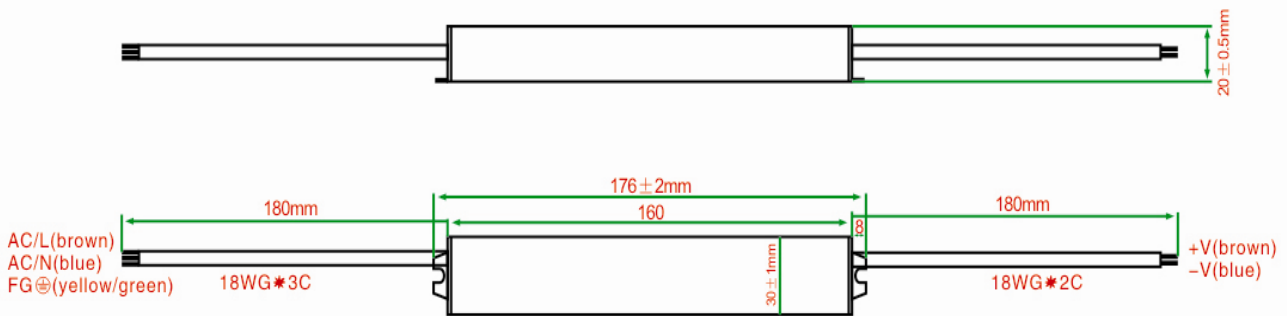
Aplikácie

Led systémy, vonkajšie použite,

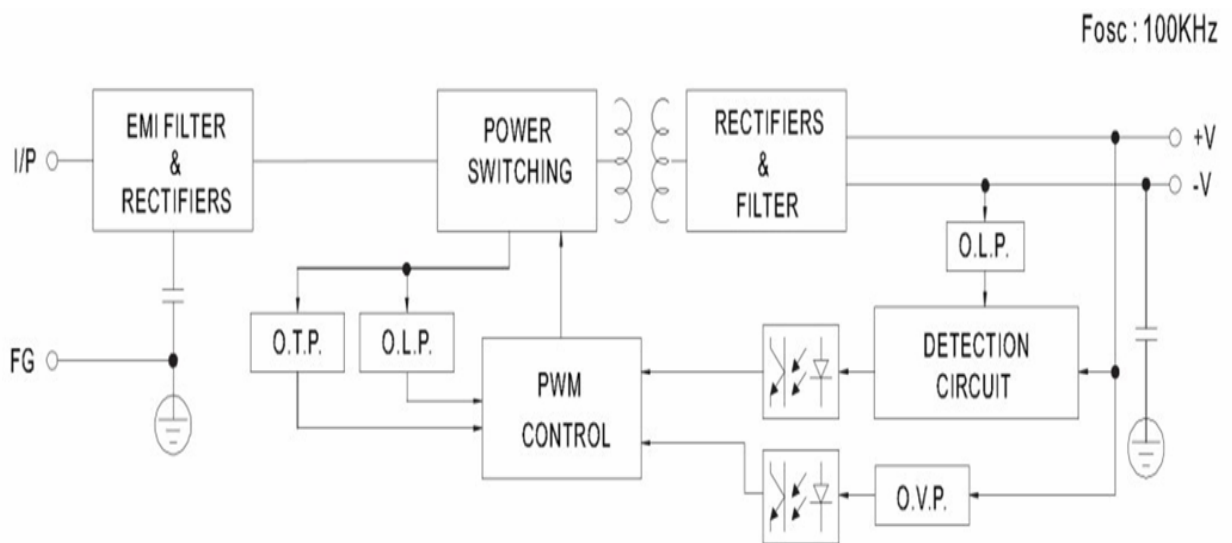
Špecifikácia

Model	YSHC-120 Series	YSHC-120-1400	YSHC-120-1750	YSHC-120-2100	YSHC-120-2450	YSHC-120-2800	YSHC-120-3150	YSHC-120-3500	
Výstup	Jednosmerný prúd (Pozn. 1)	1400mA	1750mA	2100mA	2450mA	2800mA	3150mA	3500mA	
	Výstupné napätie	51~85VDC	41~69VDC	34~57VDC	29~49VDC	26~43VDC	23~38VDC	20~34VDC	
	Menovitý výkon	120W	120W	120W	120W	120W	120W	120W	
	Zvlnenie (Pozn. 2)	350mV	200mV	200mV	150mV	120mV	120mV	120mV	
	Výstupná tolerancia	±3.0%	±3.0%	±3.0%	±3.0%	±3.0%	±3.0%	±3.0%	
	Nastavenie, doba nábehu	2200ms 80ms/230VAC, 2500ms 80ms/110VAC							
Vstup	Preklenutie výpadku siete	50ms/230VAC, 25ms/110VAC pri plnej záťaži							
	Rozsah vstupného napätia	90~264VAC							
	Frekvencia	47-63Hz							
	Účinnosť (Pozn. 3)	92,0%	91,0%	91,0%	90,0%	90,0%	90,0%	90,0%	
	Vstupný prúd	1.50A ~ 0.48A							
	Nábohový prúd	Studený štart 70A/230VAC							
Ochrana	Unikajúci prúd	<0.5mA cez 230VAC							
	Prepätie	110% ~ 130% (Vypnutie O/P napätia, automatická obnova)							
	Preťaženie	130% ~ 150% (Vypnutie O/P napätia, automatická obnova)							
	Ochrana proti skratu	Dôjde k prerušovaniu, po odstránení poruchy sa obnoví automaticky.							
Prostredie	Prehriatie	85°C±10°C (Vypnutie O/P napätia, automatická obnova)							
	Pracovná teplota	-40°C ~ +70°C							
	Vlhkosť	20~90% RH nekondenzujúce							
	Skladovacie prostredie a vlhkosť	-40°C ~ +80°C							
	Teplotný koeficient	±0.05%/°C (0~50°C)							
Bezpečnosť a EMC	Vibrácie	10 ~ 500Hz, 2G 10min./1 cyklus, pri 60min. V každej pozdĺžnej osi X, Y, Z.							
	Bezpečnostné normy	EN-61347-1, EN61347-2-13, IP67, ROHS test, navrhnuté UL8750							
	Prírazové napätie	I/P-O/P: 3KVAC, IP-FG: 1.5KVAC, OP-FG: 500VAC							
	Izolačný odpor	I/P-O/P IP-FG OP-FG: 100M Ohms/500VDC / 25 °C / 70% RH							
Iné	EMC vyžarovanie	Vyhovuje normám EN55015: 2007, EN61547:1995+A1:2000, EN61000-3-2: 2006, EN61000-3-3: 2008							
	Životnosť (Pozn. 4)	≥50000Hrs (25~30°C)							
	Príkon bez záťaže	≤1.5W							
	MTBF (Pozn. 5)	250K hrs min, MIL-HDBK-217F (25°C)							
	Rozmery (Pozn. 6)	220*68.5*40mm (D*S*V)							
	Hmotnosť	1.0 Kg/ks							
	Parametre sú namerané pri teplote +20°C-25 °C								
	1. Menovité napätie je možné prispôsobiť, napr (18V/27V)								
	2. Zvlnenie a šum sú merané pri 20 kHz šírky pásma pomocou 12 "krútenú dvojlinku drôt zakončený 0,1 uF & 47uF								
	3. Účinnosť meraná na výstupnom napätí Max 230VAC pri plnom zaťažení, pri 110VAC sa účinnosť zníži 1% ~ 2%; Po 1 ~ 2 hodiny, bude účinnosť vyššia o 0,5% ~ 1% ako pri počiatočnej fáze								
	4. Namerané hodnoty pri 120 VAC, pri zaťaží 80% ~ 85% a teplote okolitého prostredia 25 °C ~ 30 °C, vonkajšia teplota na obale 55 °C .								
	5. Namerané hodnoty pri 120 VAC, pri zaťaží 80% ~ 85% a teplote okolitého prostredia 25 °C ~ 30 °C, vonkajšia teplota na obale 55 °C .								
6. Ďalšie podrobnosti nižšie v technickom nákrese.									

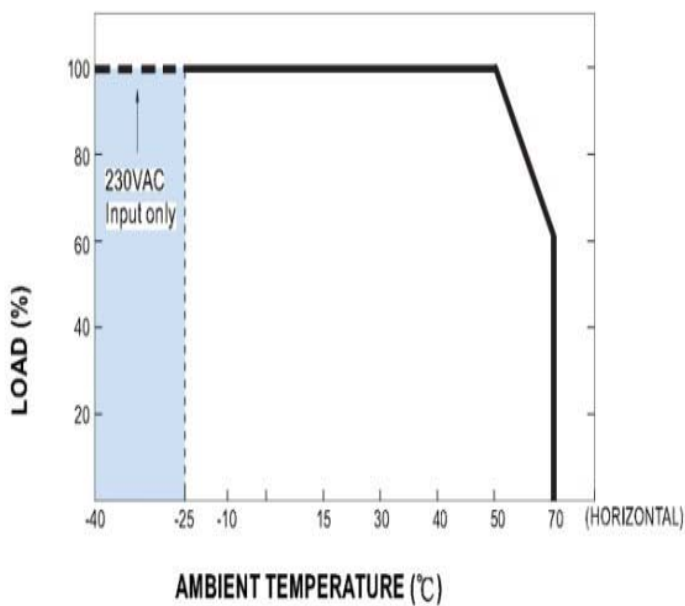
Technický náčrt



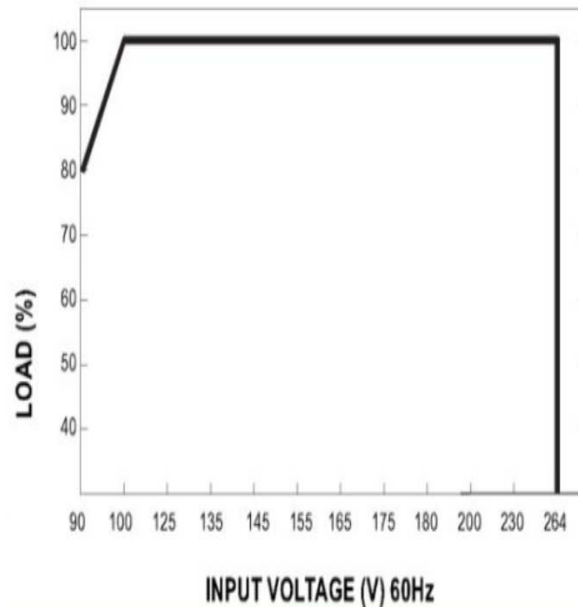
Bloková schéma



Zátěžový náčrt



Statický náčrt



Účinnosť & Maximálne zaťaženie (24V) (110VAC / 230VAC)

