

150W Jednovýstupový vodotesný led zdroj s konštantným prúdom

YSHC-150 Series



Vlastnosti:

1. Záruka 3 roky.
2. Vysoká účinnosť 88%.
3. Bez pulzácie
4. Ochrana proti skratu, prepólovaniu, prepätíu a prehriatiu.
5. Pracovná teplota -40°C ~ +70°C.
6. Krytie IP67.
7. Testované pri plnej záťaži 2-3x po dobu 14 hod.

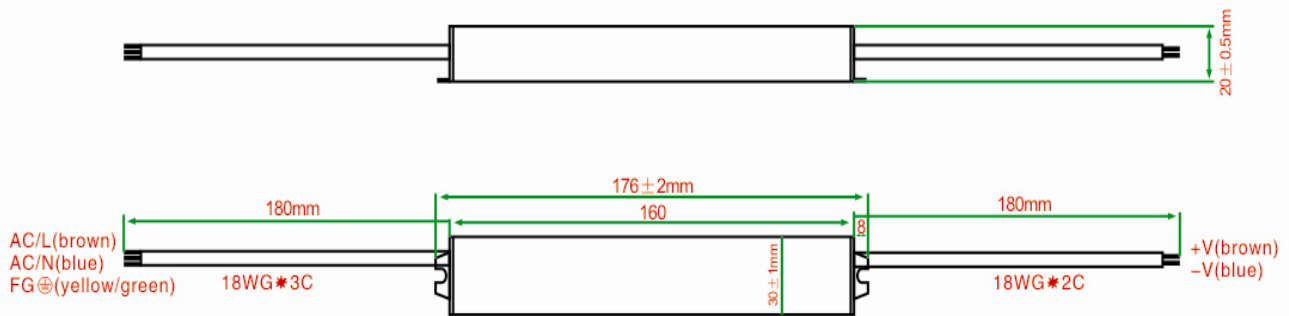
Applikácie

Led systémy, vonkajšie použite,

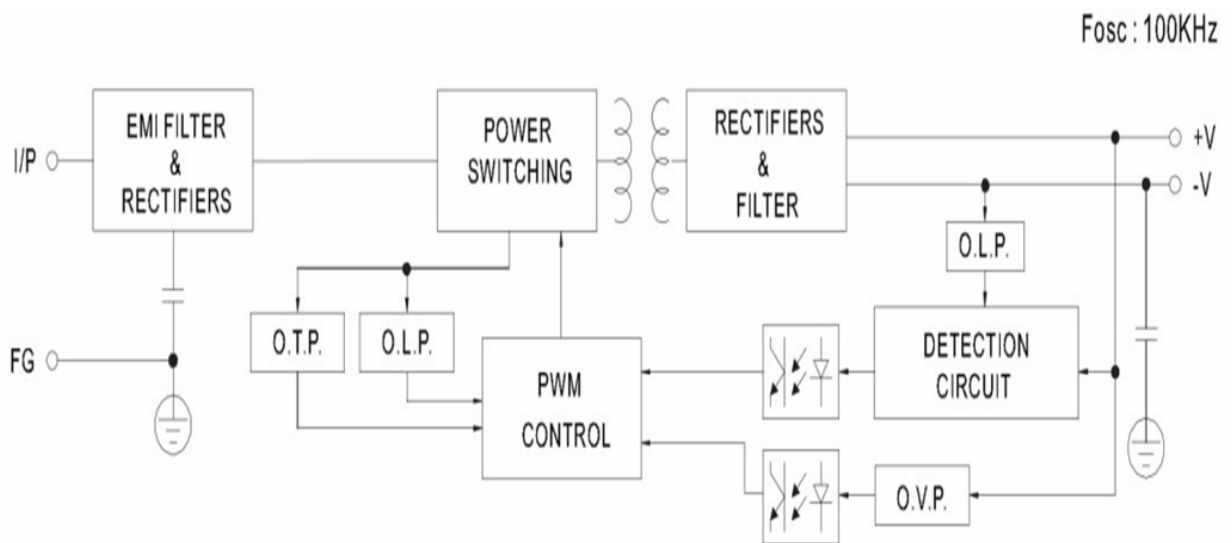
Špecifikácia

Model	YSHC-150 Series	YSHC-150-1400	YSHC-150-1750	YSHC-150-2100	YSHC-150-2450	
Výstup	Jednosmerný prúd (Pozn. 1)	1400mA	1750mA	2100mA	2450mA	
	Výstupné napätie	64~107VDC	52~86VDC	43~71VDC	37~61VDC	
	Menovitý výkon	150W	150W	150W	150W	
	Zvlnenie (Pozn. 2)	300mV	250mV	200mV	180mV	
	Výstupná tolerancia	±3.0%	±3.0%	±3.0%	±3.0%	
	Nastavenie, doba nábehu	2200ms 80ms/230VAC, 2500ms 80ms/110VAC				
	Preklenutie výpadku siete	50ms/230VAC, 25ms/110VAC pri plnej záťaži				
Vstup	Rozsah vstupného napätia	90~264VAC				
	Frekvencia	47-63Hz				
	Účinnosť (Pozn. 3)	92,0%	92,0%	92,0%	92,0%	
	Vstupný prúd	1.90A ~ 0.62A				
	Nábohový prúd	Studený štart 70A/230VAC				
	Unikajúci prúd	<0.5mA cez 230VAC				
Ochrana	Prepätie	110% ~ 130% (Vypnutie O/P napätia, automatická obnova)				
	Preťaženie	130% ~ 150% (Vypnutie O/P napätia, automatická obnova)				
	Ochrana proti skratu	Dôjde k prerušovaniu, po odstránení poruchy sa obnoví automaticky.				
	Prehriatie	85°C±10°C(Vypnutie O/P napätia, automatická obnova)				
Prostredie	Pracovná teplota	-40°C ~ +70°C				
	Vlhkosť	20~90% RH nekondenzujúce				
	Skladovacie prostredie a vlhkosť	-40□ ~ +80□				
	Teplotný koeficient	±0.05%/°C (0~50°C)				
Bezpečnosť a EMC	Bezpečnostné normy	EN-61347-1, EN61347-2-13, IP67, ROHS test, navrhnuté UL8750				
	Prírazové napätie	I/P-O/P: 3KVAC, IP-FG:1.5KVAC, OP-FG: 500VAC				
	Izolačný odpor	I/P-O/P IP-FG OP-FG: 100M Ohms/500VDC / 25 °C / 70% RH				
	EMC vyžarovanie	Vyhovuje normám EN55015: 2007, EN61547:1995+A1:2000; EN61000-3-2: 2006; EN61000-3-3: 2008				
Iné	Životnosť (Pozn. 4)	≥50000Hrs (25~30°C)				
	Príkon bez záťaže	≤1.5W				
	MTBF (Pozn. 5)	250K hrs min, MIL-HDBK-217F (25°C)				
	Rozmery (Pozn. 6)	245*68.5*40mm (D*S*V)				
	Hmotnosť	1.15 Kg/ks				
Parametre sú namerané pri teplote +20°C-25 °C						
1. Menovité napätie je možné prispôsobiť, napr (18V/27V)						
2. Zvlnenie a šum sú merané pri 20 kHz šírky pásma pomocou 12 "krútenú dvojlinku drôt zakončený 0,1 uF & 47uF						
3. Účinnosť meraná na výstupnom napätí Max 230VAC pri plnom zaťažení, pri 110VAC sa účinnosť zníži 1% ~ 2%; Po 1 ~ 2 hodiny, bude účinnosť vyššia o 0,5% ~ 1% ako pri počiatočnej fáze						
4. Namerané hodnoty pri 120 VAC, pri zaťaží 80% ~ 85% a teplote okolitého prostredia 25 °C ~ 30 °C, vonkajšia teplota na obale 55 °C .						
5. Namerané hodnoty pri 120 VAC, pri zaťaží 80% ~ 85% a teplote okolitého prostredia 25 °C ~ 30 °C, vonkajšia teplota na obale 55 °C .						
6. Ďalšie podrobnosti nižšie v technickom nákrese.						

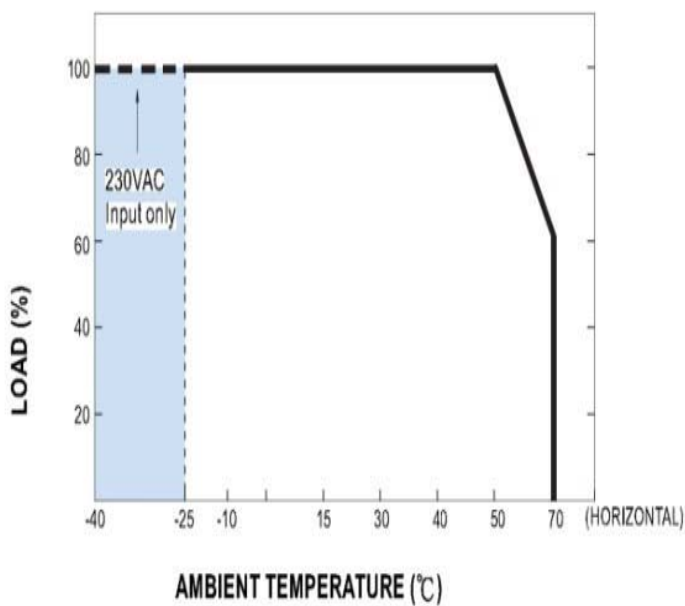
Technický náčrt



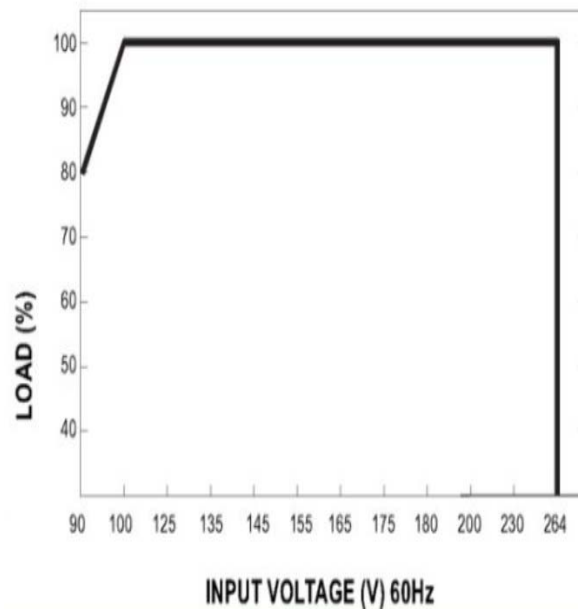
Bloková schéma



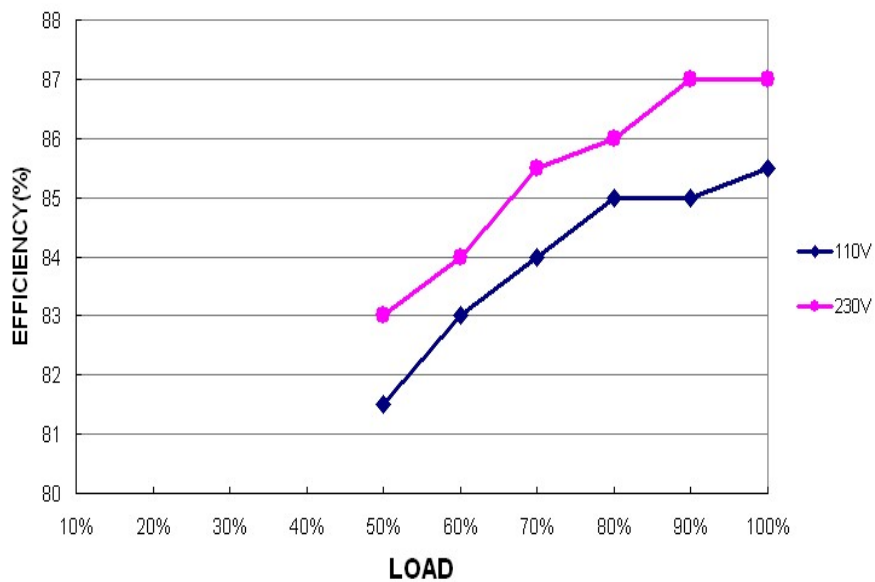
Zátěžový náčrt



Statický náčrt



Účinnosť & Maximálne zaťaženie (24V) (110VAC / 230VAC)



150W Jednovýstupový vodotesný led zdroj s konštantným prúdom

YSHC-150 Series



Vlastnosti:

1. Záruka 3 roky.
2. Vysoká účinnosť 88%.
3. Bez pulzácie
4. Ochrana proti skratu, prepólovaniu, prepätiu a prehriatiu.
5. Pracovná teplota -40°C ~ +70°C.
6. Krytie IP67.
7. Testované pri plnej záťaži 2-3x po dobu 14 hod.

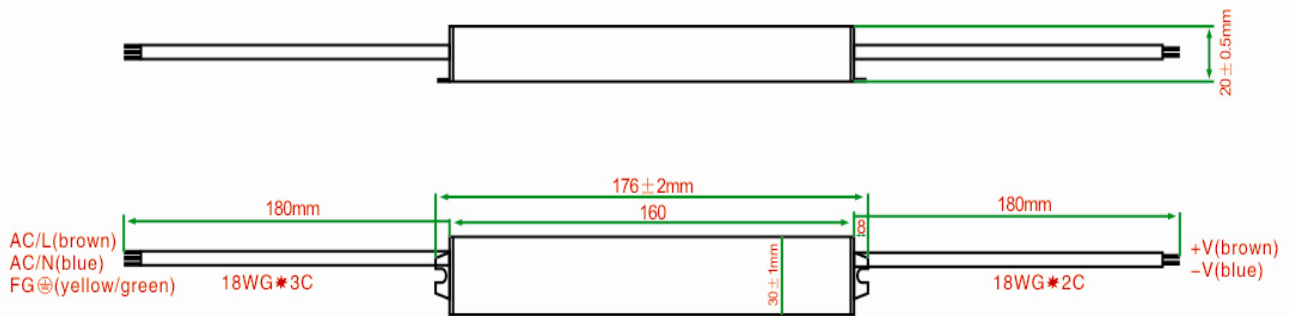
Applikácie

Led systémy, vonkajšie použite,

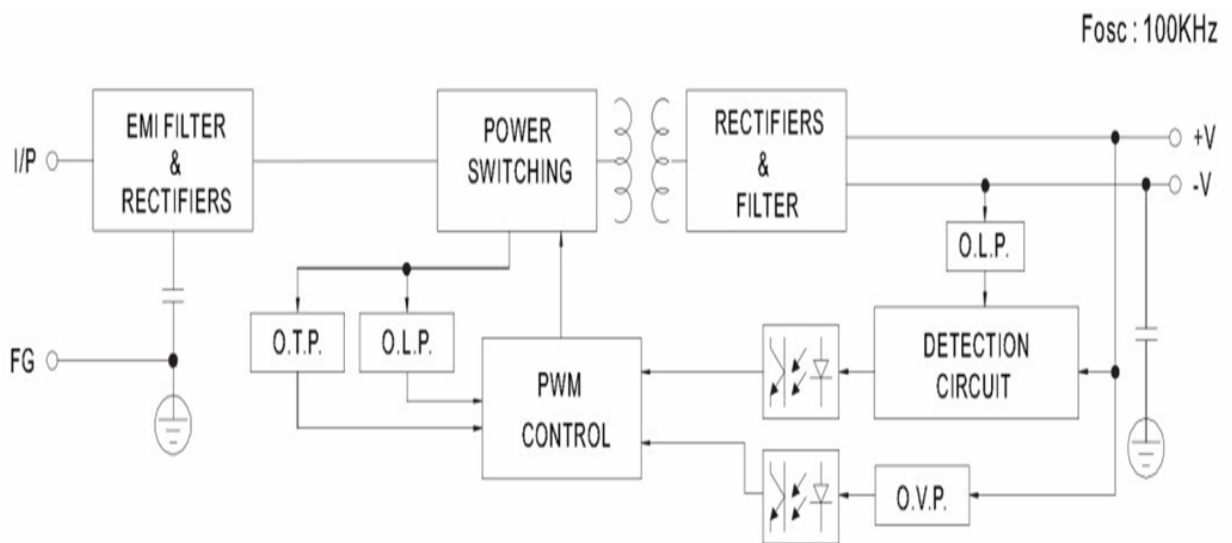
Špecifikácia

Model	YSHC-150 Series	YSHC-150-2800	YSHC-150-3500	YSHC-150-4200	YSHC-150-6300	
Výstup	Jednosmerný prúd (Pozn. 1)	2800mA	3500mA	4200mA	6300mA	
	Výstupné napätie	32~54VDC	26~43VDC	21~36VDC	15-24VDC	
	Menovitý výkon	150W	150W	150W	150W	
	Zvlnenie (Pozn. 2)	180mV	150mV	150mV	150mV	
	Výstupná tolerancia	±3.0%	±3.0%	±3.0%	±3.0%	
	Nastavenie, doba nábehu	2200ms 80ms/230VAC, 2500ms 80ms/110VAC				
	Preklenutie výpadku siete	50ms/230VAC, 25ms/110VAC pri plnej záťaži				
Vstup	Rozsah vstupného napätia	90~264VAC				
	Frekvencia	47-63Hz				
	Účinnosť (Pozn. 3)	91,0%	91,0%	91,0%	90,0%	
	Vstupný prúd	1.90A ~ 0.62A				
	Nábohový prúd	Studený štart 70A/230VAC				
	Unikajúci prúd	<0.5mA cez 230VAC				
Ochrana	Prepätie	110% ~ 130% (Vypnutie O/P napätia, automatická obnova)				
	Preťaženie	130% ~ 150% (Vypnutie O/P napätia, automatická obnova)				
	Ochrana proti skratu	Dôjde k prerušovaniu, po odstránení poruchy sa obnoví automaticky.				
	Prehriatie	85°C±10°C(Vypnutie O/P napätia, automatická obnova)				
Prostredie	Pracovná teplota	-40°C ~ +70°C				
	Vlhkosť	20~90% RH nekondenzujúce				
	Skladovacie prostredie a vlhkosť	-40°C ~ +80°C				
	Teplotný koeficient	±0.05%/°C (0~50°C)				
Bezpečnosť a EMC	Bezpečnostné normy	EN-61347-1, EN61347-2-13, IP67, ROHS test, navrhnuté UL8750				
	Prírazové napätie	I/P-O/P: 3KVAC, IP-FG:1.5KVAC, OP-FG: 500VAC				
	Izolačný odpor	I/P-O/P IP-FG OP-FG: 100M Ohms/500VDC / 25 °C / 70% RH				
	EMC vyžarovanie	Vyhovuje normám EN55015: 2007, EN61547:1995+A1:2000; EN61000-3-2: 2006; EN61000-3-3: 2008				
Iné	Životnosť (Pozn. 4)	≥50000Hrs (25~30°C)				
	Príkon bez záťaže	≤1.5W				
	MTBF (Pozn. 5)	250K hrs min, MIL-HDBK-217F (25°C)				
	Rozmery (Pozn. 6)	245*68.5*40mm (D*S*V)				
	Hmotnosť	1.15 Kg/ks				
	Parametre sú namerané pri teplote +20°C-25 °C					
	1. Menovité napätie je možné prispôsobiť, napr (18V/27V)					
	2. Zvlnenie a šum sú merané pri 20 kHz šírky pásma pomocou 12 "krútenú dvojlinku drôt zakončený 0,1 uF & 47uF					
	3. Účinnosť meraná na výstupnom napätí Max 230VAC pri plnom zaťažení, pri 110VAC sa účinnosť zníži 1% ~ 2%; Po 1 ~ 2 hodiny, bude účinnosť vyššia o 0,5% ~ 1% ako pri počiatočnej fáze					
	4. Namerané hodnoty pri 120 VAC, pri zaťaží 80% ~ 85% a teplote okolitého prostredia 25 °C ~ 30 °C, vonkajšia teplota na obale 55 °C .					
	5. Namerané hodnoty pri 120 VAC, pri zaťaží 80% ~ 85% a teplote okolitého prostredia 25 °C ~ 30 °C, vonkajšia teplota na obale 55 °C .					
	6. Ďalšie podrobnosti nižšie v technickom nákrese.					

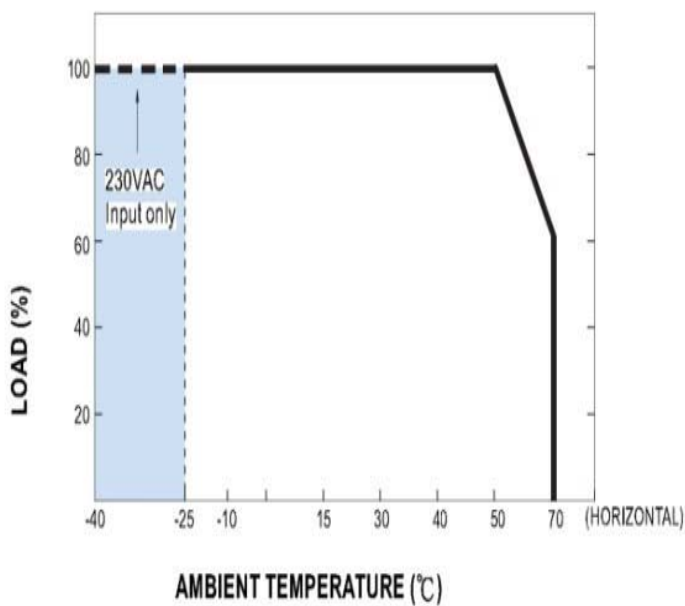
Technický náčrt



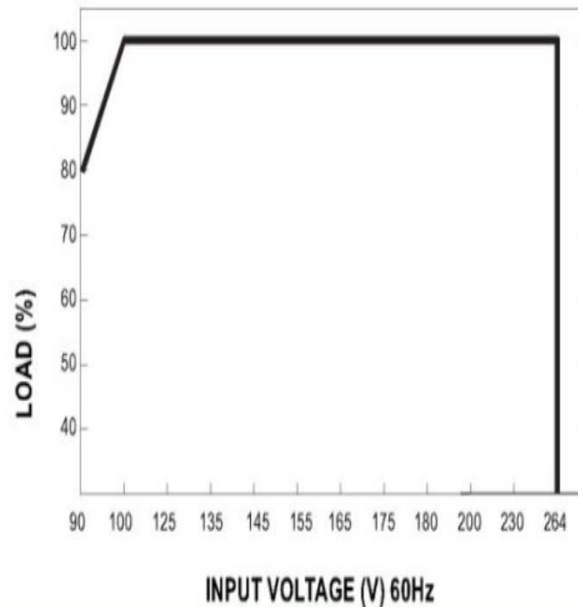
Bloková schéma



Zátěžový náčrt



Statický náčrt



Účinnosť & Maximálne zaťaženie (24V) (110VAC / 230VAC)

