


40W Jednovystupový vodotesný led zdroj s konštantným prúdom

YSHC-40 Series

	Vlastnosti:
	1. Záruka 3 roky.
	2. Vysoká účinnosť 88%.
	3. Bez pulzácie
	4. Ochrana proti skratu, prepólovaniu, prepätiu a prehriatiu.
	5. Pracovná teplota -40°C ~ +70°C.
	6. Krytie IP67.
7. Testované pri plnej záťaži 2-3x po dobu 14 hod.	

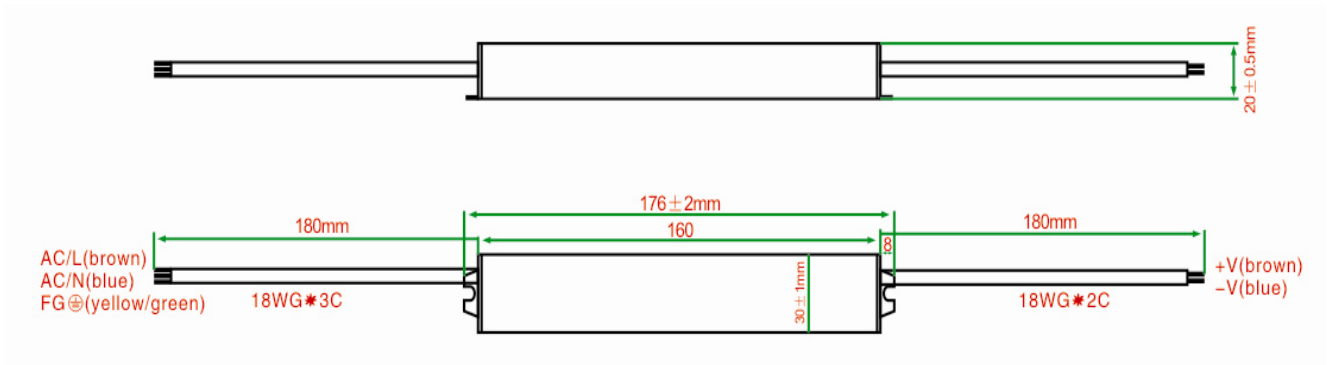
Aplikácie

Led systémy, vonkajšie použitie,

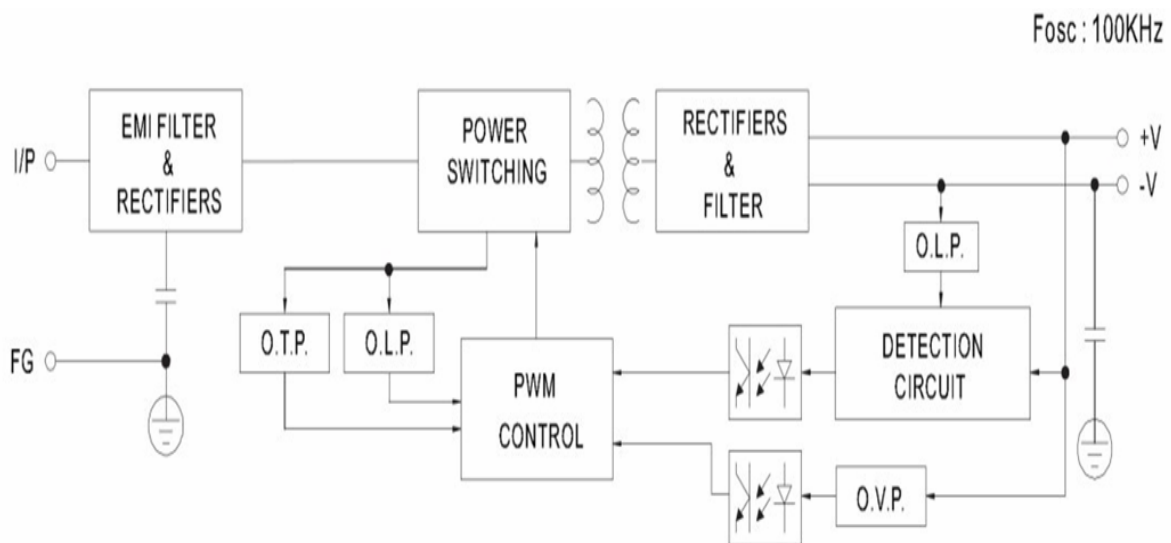
Špecifikácia

Model	YSHC-40 Series	YSHC-40-350	YSHC-40-500	YSHC-40-700	YSHC-40-900	YSHC-40-1050	YSHC-40-1400
Výstup	Jednosmerný prúd (Pozn. 1)	350mA	500mA	700mA	900mA	1050mA	1400mA
	Výstupné napätie	68~114VDC	48~80VDC	34~57VDC	26~44VDC	23~38VDC	17~29VDC
	Menovitý výkon	40W	40W	40W	40W	40W	40W
	Zvlnenie (Pozn. 2)	250mV	350mV	350mV	200mV	180mV	120mV
	Výstupná tolerancia	±3.0%	±3.0%	±3.0%	±3.0%	±3.0%	±3.0%
	Nastavenie, doba nábehu	2200ms 80ms/230VAC, 2500ms 80ms/110VAC					
Preklenutie výpadku siete	50ms/230VAC, 25ms/110VAC pri plnej záťaži						
Vstup	Rozsah vstupného napätia	90~264VAC					
	Frekvencia	47-63Hz					
	Účinnosť (Pozn. 3)	89,0%	89,0%	88,0%	88,0%	88,0%	87,0%
	Vstupný prúd	0.51A ~ 0.16A					
	Nábohový prúd	Studený štart 45A/230VAC					
Unikajúci prúd	<0.5mA at 230VAC						
Ochrana	Prepätie	110% ~ 130% (Vypnutie O/P napätia, automatická obnova)					
	Preťaženie	130% ~ 150% (Vypnutie O/P napätia, automatická obnova)					
	Ochrana proti skratu	Dôjde k prerušovaniu, po odstránení poruchy sa obnoví automaticky.					
	Prehriatie	85°C±10°C(Vypnutie O/P napätia, automatická obnova)					
Prostredie	Pracovná teplota	-40°C ~ +70°C					
	Vlhkosť	20~90% RH nekondenzujúce					
	Skladovacie prostredie a vlhkosť	-40°C ~ +80°C					
	Teplotný koeficient	±0.05%/°C (0~50°C)					
	Vibrácie	10 ~ 500Hz, 2G 10min./1 cyklus, pri 60min. V každej pozdĺžnej osi X, Y, Z.					
Bezpečnosť a EMC	Bezpečnostné normy	EN-61347-1, EN61347-2-13, IP67, ROHS test, navrhnuté UL8750					
	Prírazové napätie	I/P-O/P: 3KVAC, IP-FG:1.5KVAC, OP-FG: 500VAC					
	Izolačný odpor	I/P-O/P IP-FG OP-FG: 100M Ohms/500VDC / 25 °C / 70% RH					
	EMC vyžarovanie	Vyhovuje normám EN55015: 2007, EN61547:1995+A1:2000; EN61000-3-2: 2006; EN61000-3-3: 2008					
Iné	Životnosť (Pozn. 4)	≥50000Hrs (25~30°C)					
	Príkon bez záťaže	≤1W					
	MTBF (Pozn. 5)	250K hrs min, MIL-HDBK-217F (25°C)					
	Rozmery (Pozn. 6)	170*48*34mm (D*S*V)					
	Hmotnosť	0.42 Kg/ks					
Parametre sú namerané pri teplote +20°C-25 °C							
1. Menovité napätie je možné prispôbiť, napr (18V/27V)							
2. Zvlnenie a šum sú merané pri 20 kHz šírky pásma pomocou 12 "krútenú dvojitú linku drôt zakončený 0,1 UF & 47uF							
3. Účinnosť meraná na výstupnom napätí Max 230VAC pri plnom zaťažení, pri 110VAC sa účinnosť zníži 1% ~ 2%; Po 1 ~ 2 hodiny, bude účinnosť vyššia o 0,5% ~ 1% ako pri počiatočnej fáze							
4. Namerané hodnoty pri 120 VAC, pri zaťaží 80% ~ 85% a teplote okolitého prostredia 25 °C ~ 30 °C, vonkajšia teplota na obale 55 °C .							
5. Namerané hodnoty pri 120 VAC, pri zaťaží 80% ~ 85% a teplote okolitého prostredia 25 °C ~ 30 °C, vonkajšia teplota na obale 55 °C .							
6. Ďalšie podrobnosti nižšie v technickom nákrese.							

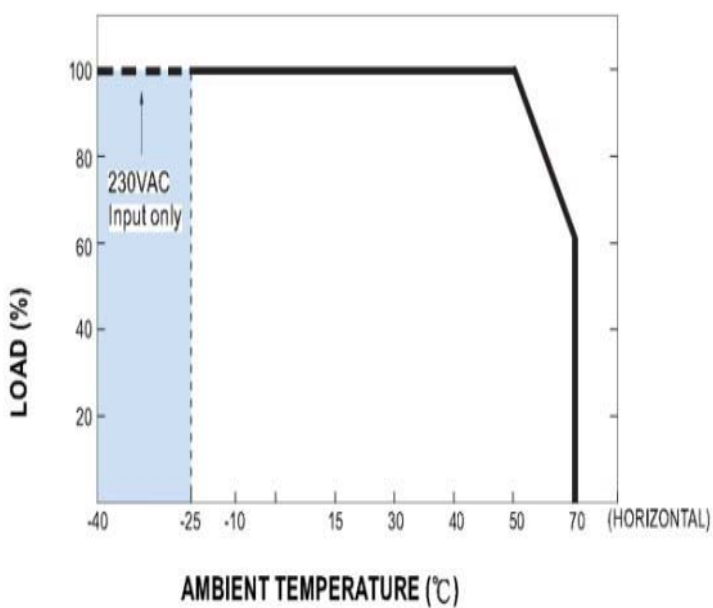
Technický nákres



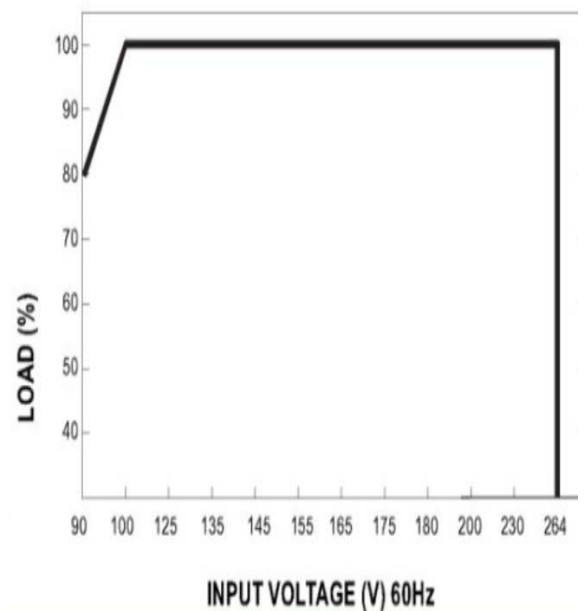
Bloková schéma



Zátěžový nákres



Statický nákres



Účinnosť & Maximálne zaťaženie (24V) (110VAC / 230VAC)

