

60W Jednovýstupový vodotesný led zdroj s konštantným prúdom

YSHC-60D Series



Vlastnosti:

1. Záruka 3 roky.
2. Vysoká účinnosť 88%.
3. Bez pulzácie
4. Ochrana proti skratu, prepólovaniu, prepätíu a prehriatiu.
5. Pracovná teplota -40°C ~ +70°C.
6. Krytie IP67.
7. Testované pri plnej záťaži 2-3x po dobu 14 hod.

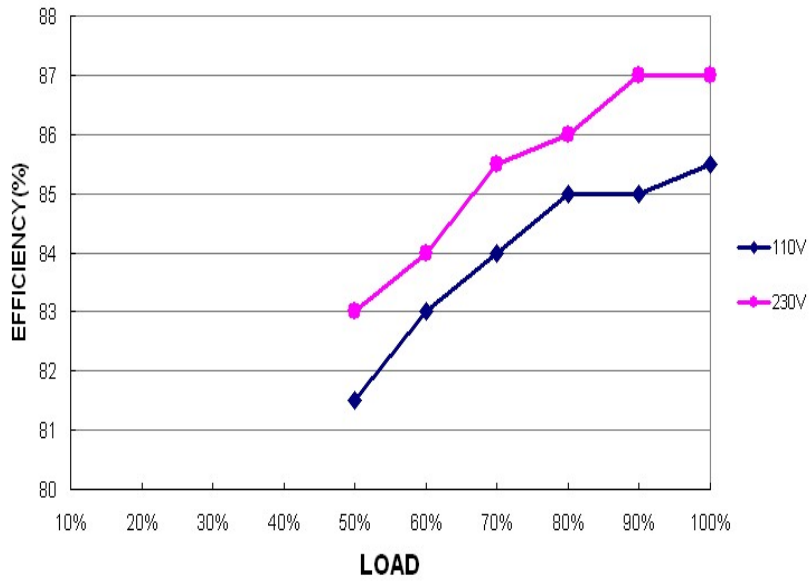
Aplikácie

Led systémy, vonkajšie použitie,

Špecifikácia


Model	YSHC-60D Series	YSHC-60-350D	YSHC-60-500D	YSHC-60-700D	YSHC-60-1050D
Výstup	Jednosmerný prúd (Pozn. 1)	350mA	500mA	700mA	1050mA
	Výstupné napätie	70-142VDC	70-100VDC	51~85VDC	33~58VDC
	Menovitý výkon	50W	50W	60W	60W
	Zvlnenie (Pozn.2)	350mVp-p	250mVp-p	200mVp-p	150mVp-p
	Výstupná tolerancia	±3.0%	±3.0%	±3.0%	±3.0%
	Nastavenie, doba nábehu	2200ms 80ms/230VAC, 2500ms 80ms/110VAC			
Preklenutie výpadku siete	50ms/230VAC, 25ms/110VAC pri plnej záťaži				
Vstup	Rozsah vstupného napätia	90~264VAC			
	Frekvencia	47-63Hz			
	Účinnosť (Pozn. 3)	91,00%	91,0%	90,0%	89,0%
	Vstupný prúd	0.75A ~ 0.25A			
	Nábehový prúd	Studený štart 5A/230VAC			
Ochrana	Unikajúci prúd	<0.5mA cez 230VAC			
	Prepätie	110% ~ 130% (Vypnutie O/P napätia, automatická obnova)			
	Preťaženie	130% ~ 150% (Vypnutie O/P napätia, automatická obnova)			
	Ochrana proti skratu	Dôjde k prerušovaniu, po odstránení poruchy sa obnoví automaticky.			
Prostredie	Prehriatie	85°C±10°C(Vypnutie O/P napätia, automatická obnova)			
	Pracovná teplota	-40°C ~ +70°C			
	Vlhkosť	20~90% RH nekondenzujúce			
	Skladovacie prostredie a vlhkosť	-40°C ~ +80°C			
	Teplotný koeficient	±0.05%/°C (0~50°C)			
Bezpečnosť a EMC	Vibrácie	10 ~ 500Hz, 2G 10min./1 cyklus, pri 60min. V každej pozdĺžnej osi X, Y, Z.			
	Bezpečnostné normy	EN-61347-1, EN61347-2-13, IP67, ROHS test, navrhnuté UL8750			
	Prírazové napätie	I/P-O/P: 3KVAC, IP-FG:1.5KVAC, OP-FG: 500VAC			
	Izolačný odpor	I/P-O/P IP-FG OP-FG: 100M Ohms/500VDC / 25 °C / 70% RH			
Iné	EMC vyžarovanie	Vyhovuje normám EN55015: 2007, EN61547:1995+A1:2000; EN61000-3-2: 2006; EN61000-3-3: 2008			
	Životnosť (Pozn. 4)	≥50000Hrs (25~30°C)			
	Príkon bez záťaže	≤1W			
	MTBF (Pozn. 5)	250K hrs min, MIL-HDBK-217			
	Rozmery (Pozn. 6)	190*48*34 mm (D*S*V)			
Hmotnosť	26Kg/ks				
Parametre sú namerané pri teplote +20°C-25 °C					
1. Menovité napätie je možné prispôsobiť, napr (18V/27V)					
2. Zvlnenie a šum sú merané pri 20 kHz šírky pásma pomocou 12 "krútenú dvojlinku drôt zakončený 0,1 uF & 47uF					
3. Účinnosť meraná na výstupnom napätí Max 230VAC pri plnom zaťažení, pri 110VAC sa účinnosť zníži 1% ~ 2%; Po 1 ~ 2 hodiny, bude účinnosť vyššia o 0,5% ~ 1% ako pri počiatočnej fáze					
4. Namerané hodnoty pri 120 VAC, pri zaťaží 80% ~ 85% a teplote okolitého prostredia 25°C ~ 30 °C, vonkajšia teplota na obale 55 °C .					
5. Namerané hodnoty pri 120 VAC, pri zaťaží 80% ~ 85% a teplote okolitého prostredia 25 °C ~ 30 °C, vonkajšia teplota na obale 55 °C .					
6. Ďalšie podrobnosti nižšie v technickom nákrese.					

Účinnosť & Maximálne zaťaženie (24V) (110VAC / 230VAC)



60W Jednovystupový vodotesný led zdroj s konštantným prúdom

YSHC-60D Series

	Vlastnosti:
	1. Záruka 3 roky.
	2. Vysoká účinnosť 88%.
	3. Bez pulzácie
	4. Ochrana proti skratu, prepólovaniu, prepätiu a prehriatiu.
	5. Pracovná teplota -40°C ~ +70°C.
	6. Krytie IP67.
7. Testované pri plnej záťaži 2-3x po dobu 14 hod.	

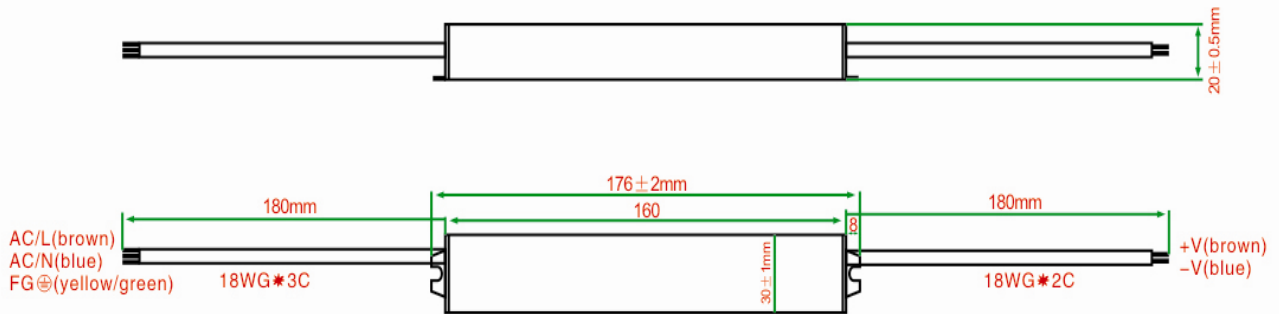
Aplikácie

Led systémy, vonkajšie použite,

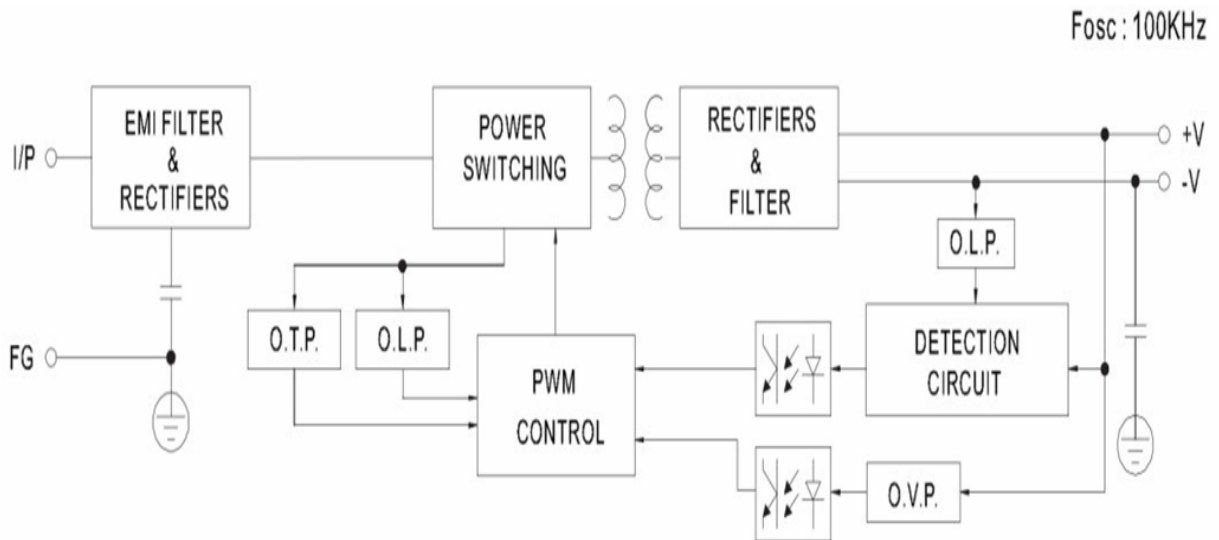
Špecifikácia

Model	YSHC-60D Series	YSHC-60-1400D	YSHC-60-1500D	YSHC-60-1750D	YSHC-60-2100D		
Výstup	Jednosmerný prúd (Pozn. 1)	1400mA	1500mA	1750mA	2100mA		
	Výstupné napätie	24~42VDC	24~40VDC	21~35VDC	18~29VDC		
	Menovitý výkon	60W	60W	60W	60W		
	Zvlnenie (Pozn.2)	120mVp-p	120mVp-p	120mVp-p	120mVp-p		
	Výstupná tolerancia	±3.0%	±3.0%	±3.0%	±3.0%		
	Nastavenie, doba nábehu	2200ms 80ms/230VAC, 2500ms 80ms/110VAC					
Vstup	Preklenutie výpadku siete	50ms/230VAC, 25ms/110VAC pri plnej záťaži					
	Rozsah vstupného napätia	90~264VAC					
	Frekvencia	47-63Hz					
	Účinnosť (Pozn. 3)	89,0%	88,0%	88,0%	88,0%		
	Vstupný prúd	0.75A ~ 0.25A					
	Nábehový prúd	Studený štart 5A/230VAC					
Ochrana	Unikajúci prúd	<0.5mA cez 230VAC					
	Prepätie	110% ~ 130% (Vypnutie O/P napätia, automatická obnova)					
	Preťaženie	130% ~ 150% (Vypnutie O/P napätia, automatická obnova)					
	Ochrana proti skratu	Dôjde k prerušovaniu, po odstránení poruchy sa obnoví automaticky.					
Prostredie	Prehriatie	85°C±10°C(Vypnutie O/P napätia, automatická obnova)					
	Pracovná teplota	-40°C ~ +70°C					
	Vlhkosť	20~90% RH nekondenzujúce					
	Skladovacie prostredie a vlhkosť	-40 ~ +80					
	Teplotný koeficient	±0.05%/°C (0~50°C)					
Bezpečnosť a EMC	Vibrácie	10 ~ 500Hz, 2G 10min./1 cyklus, pri 60min. V každej pozdĺžnej osi X, Y, Z .					
	Bezpečnostné normy	EN-61347-1, EN61347-2-13, IP67, ROHS test, navrhnuté UL8750					
	Prirazové napätie	I/P-O/P: 3KVAC, IP-FG:1.5KVAC, OP-FG: 500VAC					
	Izolačný odpor	I/P-O/P IP-FG OP-FG: 100M Ohms/500VDC / 25 °C / 70% RH					
Iné	EMC vyžarovanie	Vyhovuje normám EN55015: 2007, EN61547:1995+A1:2000; EN61000-3-2: 2006; EN61000-3-3: 2008					
	Životnosť (Pozn. 4)	≥50000Hrs (25~30°C)					
	Príkon bez záťaže	≤1W					
	MTBF (Pozn. 5)	250K hrs min, MIL-HDBK-217F (25					
	Rozmery (Pozn. 6)	190*48*34 mm (D*S*V)					
	Hmotnosť	26Kg/ks					
	Parametre sú namerané pri teplote +20°C-25 °C						
	1. Menovité napätie je možné prispôsobiť, napr (18V/27V)						
	2. Zvlnenie a šum sú merané pri 20 kHz šírky pásma pomocou 12 "krútenú dvojlinku drôt zakončený 0,1 uF & 47uF						
	3. Účinnosť meraná na výstupnom napätí Max 230VAC pri plnom zaťažení, pri 110VAC sa účinnosť zníži 1% ~ 2%; Po 1 ~ 2 hodiny, bude účinnosť vyššia o 0,5% ~ 1% ako pri počiatočnej fáze						
	4. Namerané hodnoty pri 120 VAC, pri zaťaží 80% ~ 85% a teplote okolitého prostredia 25°C ~ 30 °C, vonkajšia teplota na obale 55 °C .						
	5.. Namerané hodnoty pri 120 VAC, pri zaťaží 80% ~ 85% a teplote okolitého prostredia 25 °C ~ 30 °C, vonkajšia teplota na obale 55 °C .						
6. Ďalšie podrobnosti nižšie v technickom nákrese.							

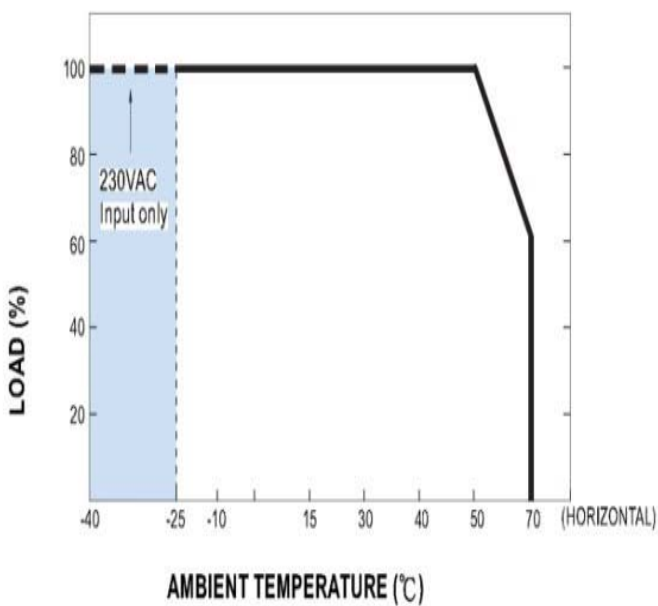
Technický náčrt



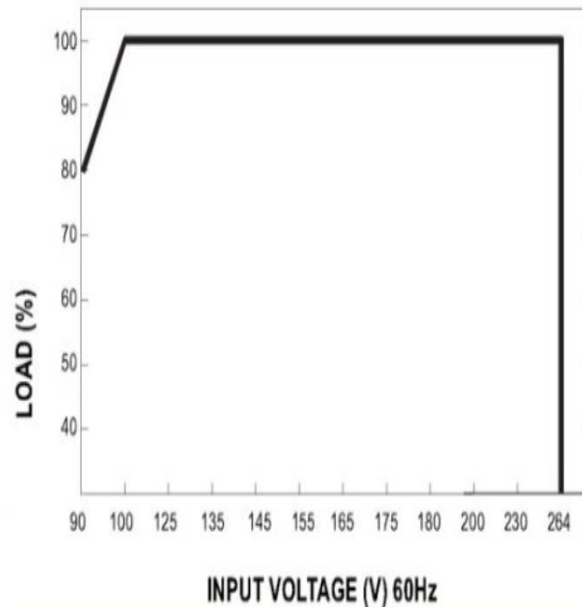
Bloková schéma



Zátěžový náčrt



Statický náčrt



Účinnosť & Maximálne zaťaženie (24V) (110VAC / 230VAC)

