

65W Jednovystupový vodotesný led zdroj s konštantným prúdom

YSHC-65 Series



Vlastnosti:

1. Záruka 3 roky.
2. Vysoká účinnosť 88%.
3. Bez pulzácie
4. Ochrana proti skratu, prepólovaniu, prepätiu a prehriatiu.
5. Pracovná teplota $-40^{\circ}\text{C} \sim +70^{\circ}\text{C}$.
6. Krytie IP67.
7. Testované pri plnej záťaži 2-3.

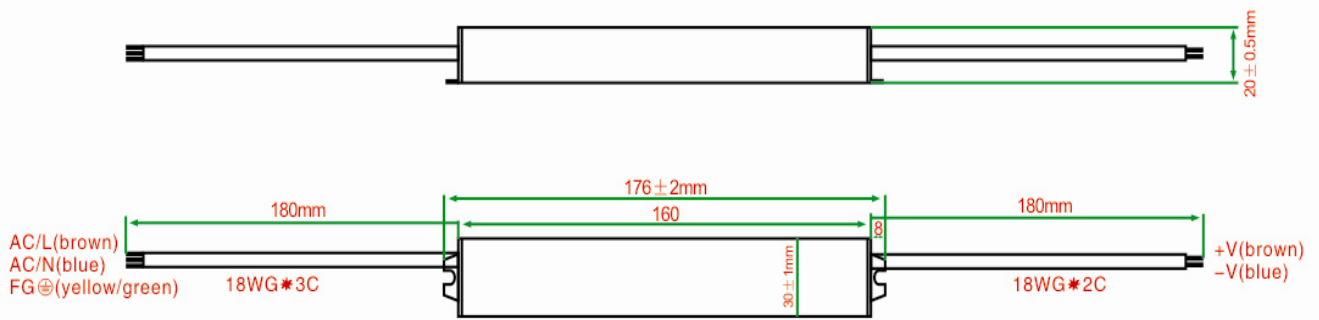
Aplikácie

Led systémy, vonkajšie použite,

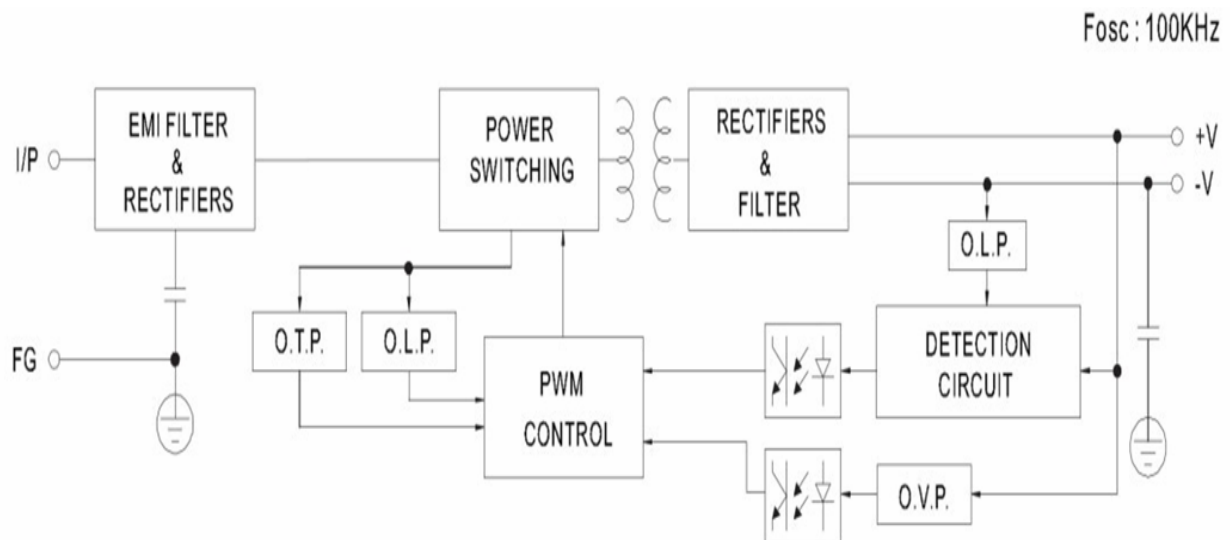
Špecifikácia

Model	YSHC-60 / 65 Series	YSHC-60-700	YSHC-65-1050	YSHC-65-1400	YSHC-65-1500	YSHC-65-1750	YSHC-65-2100	
Výstup	Jednosmerný prúd (Pozn. 1)	700mA	1050mA	1400mA	1500mA	1750mA	2100mA	
	Výstupné napätie	51-90VDC	33-65VDC	24-47VDC	20-43VDC	21-37VDC	18-33VDC	
	Menovitý výkon	63W	65W	65W	65W	65W	65W	
	Zvlnenie (Pozn. 2)	250mVp-p	200mVp-p	180mVp-p	150mVp-p	120mVp-p	120mVp-p	
	Výstupná tolerancia	$\pm 3.0\%$	$\pm 3.0\%$	$\pm 3.0\%$	$\pm 3.0\%$	$\pm 3.0\%$	$\pm 3.0\%$	
	Nastavenie, doba nábehu	2200ms 80ms/230VAC, 2500ms 80ms/110VAC						
	Preklenutie výpadku siete	50ms/230VAC, 25ms/110VAC pri plnej záťaži						
Vstup	Rozsah vstupného napätia	90-264VAC						
	Frekvencia	47-63Hz						
	Účinnosť (Pozn. 3)	91,0%	90,0%	90,0%	90,0%	89,0%	88,0%	
	Vstupný prúd	0.75A ~ 0.25A						
	Nábehový prúd	Studený štart 45A/230VAC						
Ochrana	Unikajúci prúd	<0.5mA cez 230VAC						
	Prepätie	110% ~ 130% (Vypnutie O/P napätia, automatická obnova)						
	Prefaženie	130% ~ 150% (Vypnutie O/P napätia, automatická obnova)						
	Ochrana proti skratu	Dôjde k prerušovaniu, po odstránení poruchy sa obnoví automaticky.						
Prostredie	Prehriatie	$85^{\circ}\text{C} \pm 10^{\circ}\text{C}$ (Vypnutie O/P napätia, automatická obnova)						
	Pracovná teplota	$-40^{\circ}\text{C} \sim +70^{\circ}\text{C}$						
	Vlhkosť	20-90% RH nekondenzujúce						
	Skladovacie prostredie a vlhkosť	$-40^{\circ}\text{C} \sim +80^{\circ}\text{C}$						
	Teplotný koeficient	$\pm 0.05^{\circ}\text{C}$ (0-50°C)						
Bezpečnosť a EMC	Vibrácie	10 ~ 500Hz, 2G 10min./1 cyklus, pri 60min. V každej pozdĺžnej osy X, Y, Z.						
	Bezpečnostné normy	EN-61347-1, EN61347-2-13, IP67, ROHS test, navrhnuté UL8750						
	Prírakové napätie	I/P-O/P: 3KVAC, IP-FG:1.5KVAC, OP-FG: 500VAC						
	Izolačný odpor	I/P-O/P IP-FG OP-FG: 100M Ohms/500VDC / 25 °C / 70% RH						
	EMC vyžarovanie	Vyhovuje normám EN55015: 2007, EN61547:1995+A1:2000; EN61000-3-2: 2006; EN61000-3-3: 2008						
Iné	Životnosť (Pozn. 4)	$\geq 50000\text{Hrs}$ (25-30°C)						
	Príkon bez záťaže	$\leq 1\text{W}$						
	MTBF (Pozn. 5)	250K hrs min, MIL-HDBK-217F (25°C)						
	Rozmery (Pozn. 6)	174*64*45 mm / 174*68.5*40mm (D*S*V)						
	Hmotnosť	0.80Kg/ks						
	Parametre sú namerané pri teplote $+20^{\circ}\text{C} - 25^{\circ}\text{C}$							
	1. Menovité napätie je možné prispôbiť, napr (18V/27V)							
	2. Zvlnenie a šum sú merané pri 20 kHz šírky pásma pomocou 12 "krútenú dvojitú linku drôt zakončený 0,1 UF & 47uF							
	3. Účinnosť meraná na výstupnom napätí Max 230VAC pri plnom zaťažení, pri 110VAC sa účinnosť zníži 1% ~ 2%; Po 1 ~ 2 hodiny, bude účinnosť vyššia o 0,5% ~ 1% ako pri počiatkovej fáze							
	4. Namerané hodnoty pri 120 VAC, pri zaťaží 80% ~ 85% a teplote okolitého prostredia 25 °C ~ 30 °C, vonkajšia teplota na obale 55 °C .							
	5. Namerané hodnoty pri 120 VAC, pri zaťaží 80% ~ 85% a teplote okolitého prostredia 25 °C ~ 30 °C, vonkajšia teplota na obale 55 °C .							
6. Ďalšie podrobnosti nižšie v technickom nákrese.								

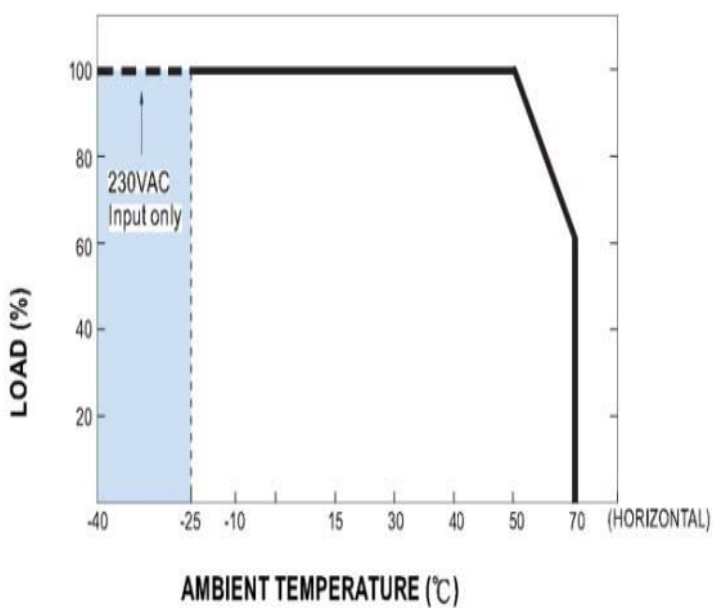
Technický náčrt



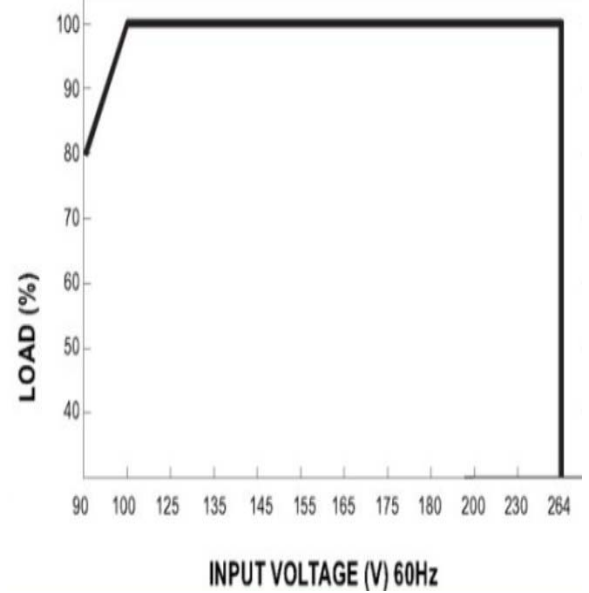
Bloková schéma



Zátěžový náčrt



Statický náčrt



Účinnosť & Maximálne zaťaženie (24V) (110VAC / 230VAC)

