

## 150W Jednovýstupový vodotesný led zdroj s konštantným napätím

### YSHV-150 Series



#### Vlastnosti:

1. Záruka 3 roky.
2. Vysoká účinnosť 88%.
3. Bez pulzácie
4. Ochrana proti skratu, prepólovaniu, prepätíu a prehriatiu.
5. Pracovná teplota -40°C ~ +70°C.
6. Krytie IP67.
7. Testované pri plnej záťaži 2-3x po dobu 14 hod.

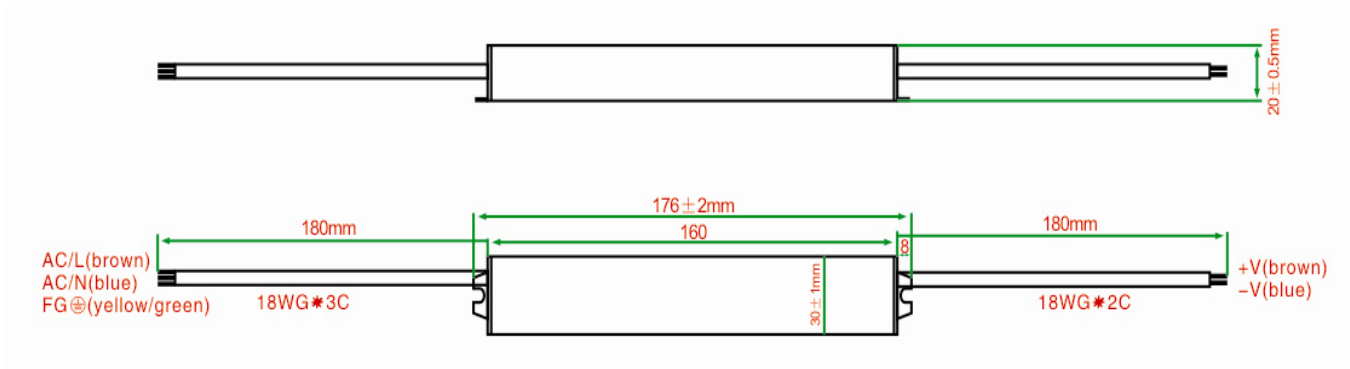
#### Aplikácie

Led systémy, vonkajšie použite.

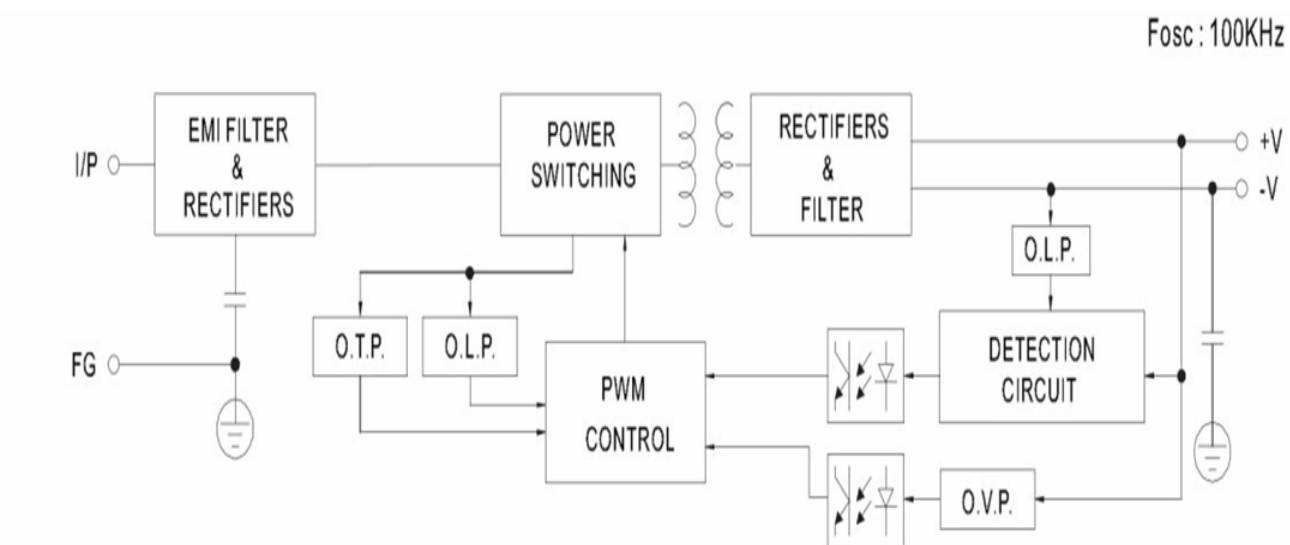
#### Špecifikácia

Model	YSHV-150 Series	YSHV-150-12	YSHV-150-24	YSHV-150-36	YSHV-150-48	
Výstup	Menovité napätie (Pozn. 1)	12VDC	24VDC	36VDC	48VDC	
	Výstupné napätie	0 ~ 12.5A	0 ~ 6.25A	0 ~ 4.16A	0 ~ 3.12A	
	Menovitý výkon	150W	150W	150W	150W	
	Zvlnenie (Pozn. 2)	120mVp-p	150mVp-p	150mVp-p	180mVp-p	
	Výstupná tolerancia	±3.0%	±3.0%	±2.0%	±2.0%	
	Nastavenie, doba nábehu	1500ms 80ms/230VAC, 2000ms 80ms/110VAC				
	Preklenutie výpadku siete	50ms/230VAC pri plnej záťaži, 25ms/110VAC pri plnej záťaži				
Vstup	Rozsah vstupného napätia	90~264VAC				
	Frekvencia	47-63Hz				
	Účinnosť (Pozn. 3)	90,0%	92,0%	93,0%	94,0%	
	Vstupný prúd	1.85A ~ 0.60A				
	Nábehový prúd	Studený štart 70A/230VAC, vstup: 25°C .				
	Unikajúci prúd	<0.5mA cez 230VAC, 60Hz vstup				
Ochrana	Prepätie	110% ~ 130% (Vypnutie O/P napätia, automatická obnova)				
	Preťaženie	130% ~ 150% (Vypnutie O/P napätia, automatická obnova)				
	Ochrana proti skratu	Dôjde k prerušovaniu, po odstránení poruchy sa obnoví automaticky.				
	Prehriatie	85°C±10°C(Vypnutie O/P napätia, automatická obnova)				
Prostredie	Pracovná teplota	-40°C ~ +70°C				
	Vlhkosť	20~90% RH nekondenzujúce				
	Skladovacie prostredie a vlhkosť	-40°C ~ +80°C, 20 -90				
	Teplotný koeficient	±0.05°C (0~50°C)				
	Vibrácie	10 ~ 500Hz, 2G 10min./1 cyklus, pri 60min. V každej pozdĺžnej osi X, Y, Z .				
Bezpečnosť a EMC	Bezpečnostné normy	EN-61347-1, EN61347-2-13, IP67, ROHS test, navrhnuté UL8750				
	Prirazové napätie	I/P-O/P: 3KVAC, IP-FG:1.5KVAC, OP-FG: 500VAC				
	Izolačný odpor	I/P-O/P IP-FG OP-FG: 100M Ohms/500VDC / 25 °C / 70% RH				
	EMC vyžarovanie	Vyhovuje normám EN55015: 2007, EN61547:1995+A1:2000; EN61000-3-2: 2006; EN61000-3-3: 2008				
Iné	Životnosť (Pozn. 4)	≥50000Hrs (25~30°C)				
	Príkion bez záťaže	≤1.5W				
	MTBF (Pozn. 5)	250K hrs min, MIL-HDBK-217F (25°C)				
	Rozmery (Pozn. 6)	236*64*45 mm (D*S*V)				
	Hmotnosť	1.1Kg/ks				
Parametre sú namerané pri teplote +20°C-25 °C						
1. Menovité napätie je možné prispôbiť, napr ( 18V/27V)						
2. Zvlnenie a šum sú merané pri 20 kHz šírky pásma pomocou 12 "krútenú dvojitku drôt zakončený 0,1 uF & 47uF						
3. Účinnosť meraná na výstupnom napätí Max 230VAC pri plnom zaťažení, pri 110VAC sa účinnosť zníži 1% ~ 2%; Po 1 ~ 2 hodiny, bude účinnosť vyššia o 0,5% ~ 1% ako pri počiatkovej fáze						
4. Namerané hodnoty pri 120 VAC, pri zaťaží 80% ~ 85% a teplote okolitého prostredia 25 °C ~ 30 °C, vonkajšia teplota na obale 55 °C .						
5. Namerané hodnoty pri 120 VAC, pri zaťaží 80% ~ 85% a teplote okolitého prostredia 25 °C ~ 30 °C, vonkajšia teplota na obale 55 °C .						
6. Ďalšie podrobnosti nižšie v technickom nákrese.						

Technický nákres

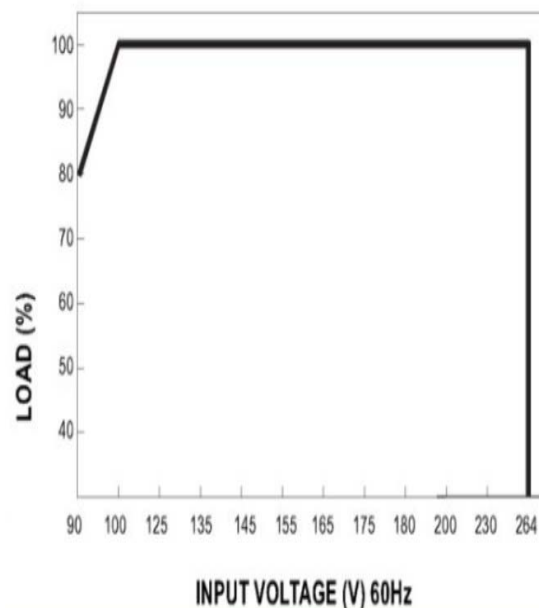
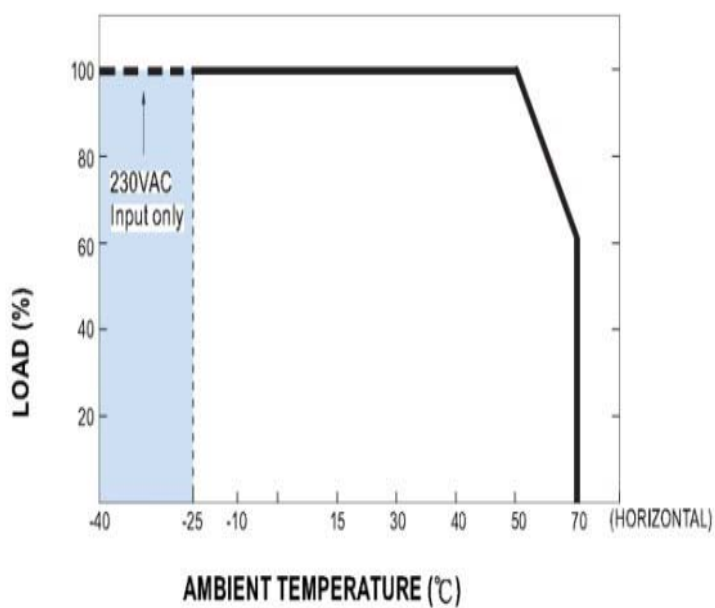


Bloková schéma



Zátěžový nákres

Statický nákres



Účinnosť & Maximálne zaťaženie (24V) (110VAC / 230VAC)

