

## 200W Jednovýstupový vodotesný led zdroj s konštantným napätím

### YSHV-200 Series



#### Vlastnosti:

1. Záruka 3 roky.
2. Vysoká účinnosť 88%.
3. Bez pulzácie
4. Ochrana proti skratu, prepólovaniu, prepätíu a prehriatiu.
5. Pracovná teplota  $-40^{\circ}\text{C} \sim +70^{\circ}\text{C}$ .
6. Krytie IP67.
7. Testované pri plnej záťaži 2-3x po dobu 14 hod.

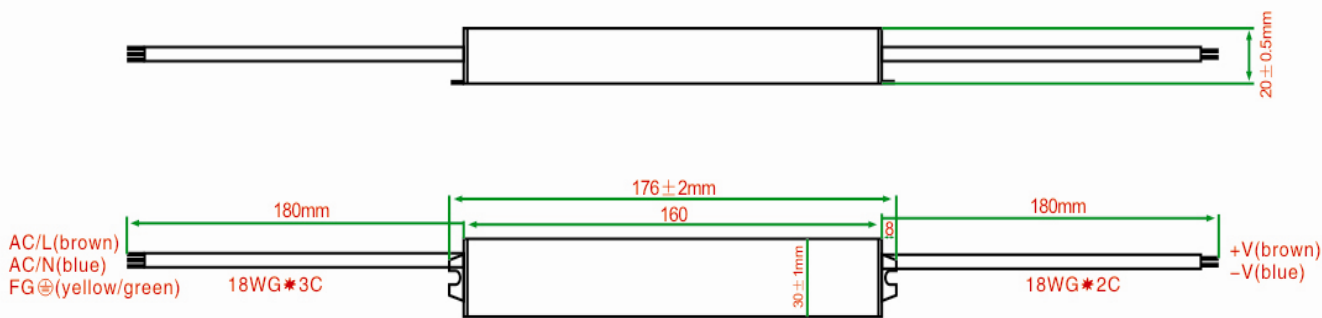
#### Aplikácie

Led systémy, vonkajšie použitie,

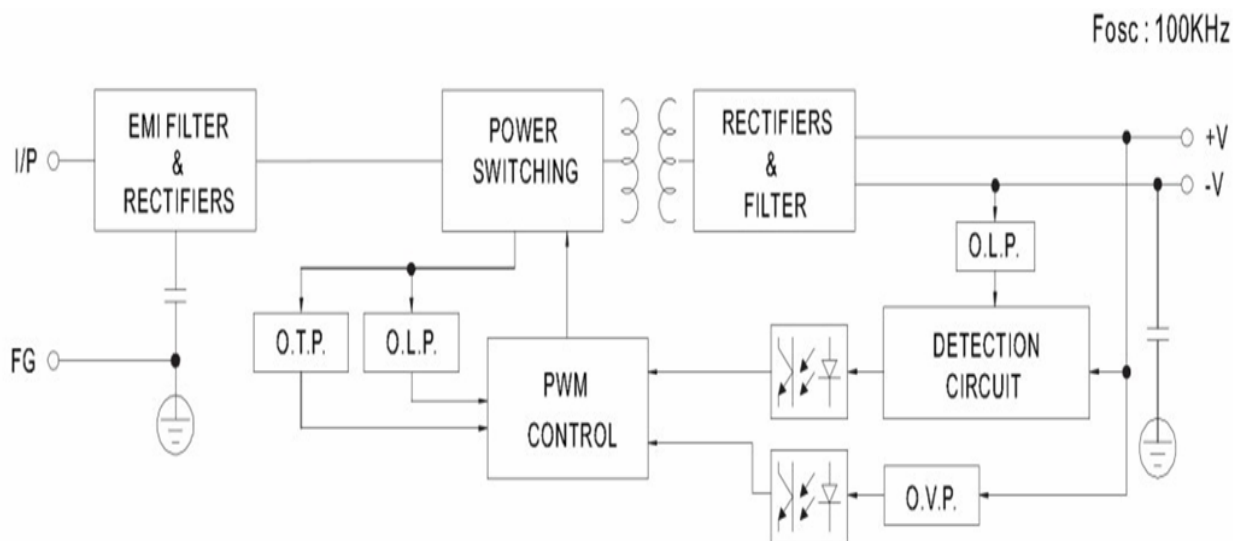
#### Špecifikácia

Model	YSHV-200 Series	YSHV-200-12	YSHV-200-24	YSHV-200-36	YSHV-200-48		
Výstup	Menovité napätie (Pozn. 1)	12VDC	24VDC	36VDC	48VDC		
	Výstupné napätie	0 ~ 16.7A	0 ~ 8.33A	0 ~ 5.55A	0 ~ 4.16A		
	Menovitý výkon	200W	200W	200W	200W		
	Zvlnenie (Pozn. 2)	120mVp-p	150mVp-p	150mVp-p	180mVp-p		
	Výstupná tolerancia	$\pm 3.0\%$	$\pm 3.0\%$	$\pm 2.0\%$	$\pm 2.0\%$		
	Nastavenie, doba nábehu	1500ms 80ms/230VAC, 2000ms 80ms/110VAC					
Preklenutie výpadku siete	50ms/230VAC pri plnej záťaži, 25ms/110VAC pri plnej záťaži						
Vstup	Rozsah vstupného napätia	90~264VAC					
	Frekvencia	47-63Hz					
	Účinnosť (Pozn. 3)	90,0%	92,5%	93,0%	94,0%		
	Vstupný prúd	2.47A ~ 0.80A					
	Nábehový prúd	Studený štart 70A/230VAC, vstup: 25°C .					
Unikajúci prúd	<0.5mA cez 230VAC, 60Hz vstup						
Ochrana	Prepätie	110% ~ 130% (Vypnutie O/P napätia, automatická obnova)					
	Prefaženie	130% ~ 150% (Vypnutie O/P napätia, automatická obnova)					
	Ochrana proti skratu	Dôjde k prerušovaniu, po odstránení poruchy sa obnoví automaticky.					
	Prehriatie	85°C $\pm$ 10°C (Vypnutie O/P napätia, automatická obnova)					
Prostredie	Pracovná teplota	$-40^{\circ}\text{C} \sim +70^{\circ}\text{C}$					
	Vlhkosť	20~90% RH nekondenzujúce					
	Skladovacie prostredie a vlhkosť	$-40^{\circ}\text{C} \sim +80^{\circ}\text{C}$ , 20 ~ 90					
	Teplotný koeficient	$\pm 0.05^{\circ}\text{C}$ (0~50°C)					
	Vibrácie	10 ~ 500Hz, 2G 10min./1 cyklus, pri 60min. V každej pozdĺžnej osy X, Y, Z .					
Bezpečnosť a EMC	Bezpečnostné normy	EN-61347-1, EN61347-2-13, IP67, ROHS test, navrhnuté UL8750					
	Prírazové napätie	I/P-O/P: 3KVAC, IP-FG:1.5KVAC, OP-FG: 500VAC					
	Izolačný odpor	I/P-O/P IP-FG OP-FG: 100M Ohms/500VDC / 25 °C / 70% RH					
	EMC vyžarovanie	Vyhovuje normám EN55015: 2007, EN61547:1995+A1:2000; EN61000-3-2: 2006; EN61000-3-3: 2008					
Iné	Životnosť (Pozn. 4)	$\geq 50000$ Hrs (25~30°C)					
	Príkon bez záťaže	$\leq 1.5$ W					
	MTBF (Pozn. 5)	250K hrs min, MIL-HDBK-217F (25°C )					
	Rozmery (Pozn. 6)	236*64*45 mm (D*S*V)					
	Hmotnosť	1.2Kg/ks					
Parametre sú namerané pri teplote $+20^{\circ}\text{C}$ -25 °C							
1. Menovité napätie je možné prispôbiť, napr ( 18V/27V)							
2. Zvlnenie a šum sú merané pri 20 kHz šírky pásma pomocou 12 "krútenú dvojlínku drôt zakončený 0,1 uF & 47uF							
3. Účinnosť meraná na výstupnom napätí Max 230VAC pri plnom zaťažení, pri 110VAC sa účinnosť zníži 1% ~ 2%; Po 1 ~ 2 hodiny, bude účinnosť vyššia o 0,5% ~ 1% ako pri počiatkovej fáze							
4. Namerané hodnoty pri 120 VAC, pri záťaži 80% ~ 85% a teplote okolitého prostredia 25 °C ~ 30 °C, vonkajšia teplota na obale 55 °C .							
5. Namerané hodnoty pri 120 VAC, pri záťaži 80% ~ 85% a teplote okolitého prostredia 25 °C ~ 30 °C, vonkajšia teplota na obale 55 °C .							
6. Ďalšie podrobnosti nižšie v technickom nákrese.							

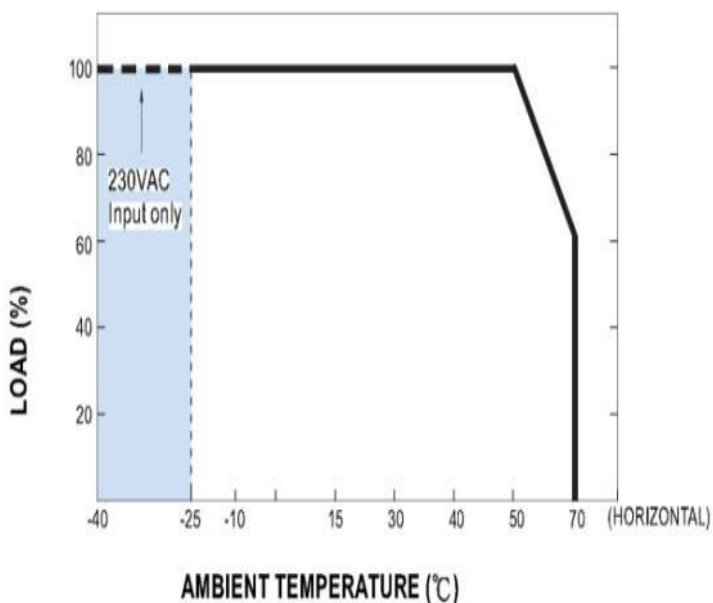
**Technický nákres**



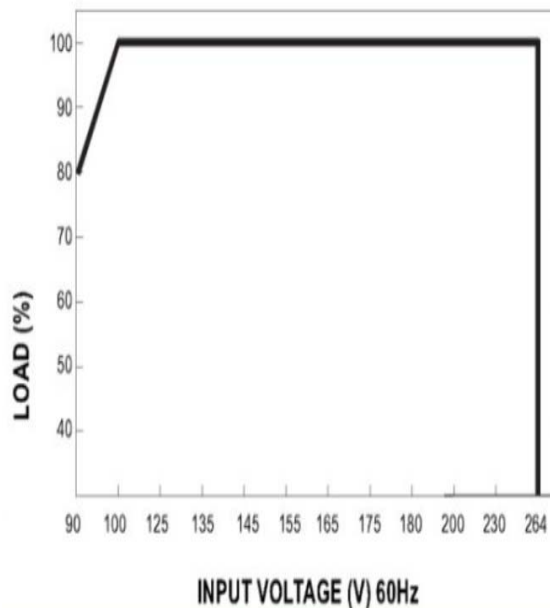
**Bloková schéma**



**Zátěžový nákres**



**Statický nákres**



Účinnosť & Maximálne zaťaženie (24V) (110VAC / 230VAC)

