

60W Jednovystupový vodotesný led zdroj s konštantným napätím

YSHV-60 Series



Vlastnosti:

1. Záruka 3 roky.
2. Vysoká účinnosť 88%.
3. Bez pulzácie
4. Ochrana proti skratu, prepólovaniu, prepätiu a prehriatiu.
5. Pracovná teplota $-40^{\circ}\text{C} \sim +70^{\circ}\text{C}$.
6. Krytie IP67.
7. Testované pri plnej záťaži 2-3x po dobu 14 hod.

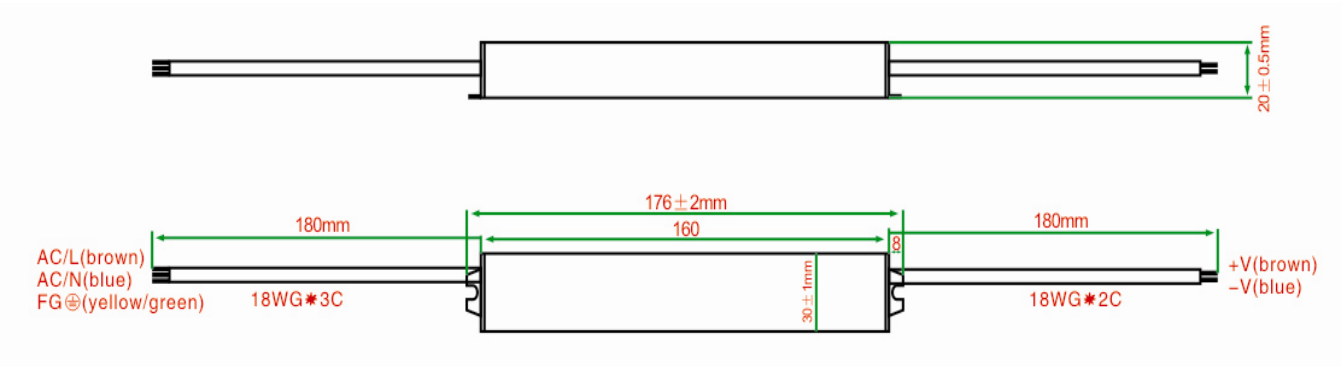
Aplikácie

Led systémy, vonkajšie použitie,

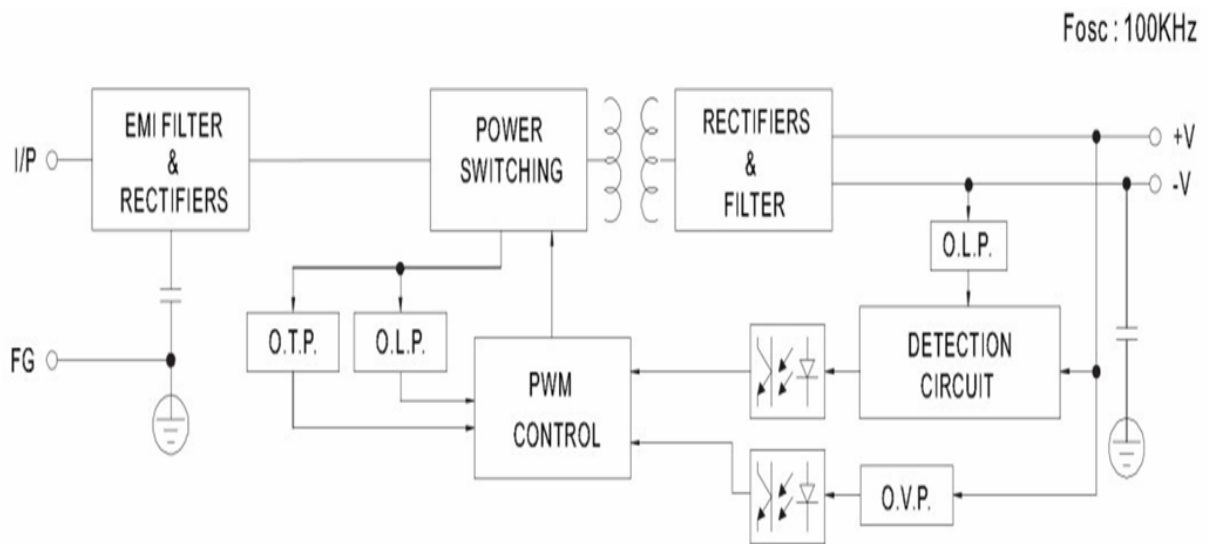
Špecifikácia

Model	YSHV-60 / 65 Series	YSHV-60-12	YSHV-60-24	YSHV-60-36	YSHV-60-48	
Výstup	Menovité napätie (Pozn. 1)	12VDC	24VDC	36VDC	48VDC	
	Výstupné napätie	0 ~ 5.0A	0 ~ 2.5A	0 ~ 1.66A	0 ~ 1.25A	
	Menovitý výkon	60W	60W	60W	60W	
	Zvlnenie (Pozn. 2)	120mVp-p	150mVp-p	200mVp-p	250mVp-p	
	Výstupná tolerancia	$\pm 3.0\%$	$\pm 3.0\%$	$\pm 3.0\%$	$\pm 3.0\%$	
	Nastavenie, doba nábehu	1500ms 80ms/230VAC, 2000ms 80ms/110VAC				
	Preklenutie výpadku siete	50ms/230VAC pri plnej záťaži, 25ms/110VAC pri plnej záťaži				
Vstup	Rozsah vstupného napätia	90~264VAC				
	Frekvencia	47-63Hz				
	Účinnosť (Pozn. 3)	87,0%	89,0%	90,0%	91,0%	
	Vstupný prúd	0.75A ~ 0.25A				
	Nábehový prúd	Studený štart 45A/230VAC, vstup: 25°C .				
	Unikajúci prúd	<0.5mA cez 230VAC, 60Hz vstup				
Ochrana	Prepätie	110% ~ 130% (Vypnutie O/P napätia, automatická obnova)				
	Prefaženie	130% ~ 150% (Vypnutie O/P napätia, automatická obnova)				
	Ochrana proti skratu	Dôjde k prerušovaniu, po odstránení poruchy sa obnoví automaticky.				
	Prehriatie	85°C \pm 10°C(Vypnutie O/P napätia, automatická obnova)				
Prostredie	Pracovná teplota	$-40^{\circ}\text{C} \sim +70^{\circ}\text{C}$				
	Vlhkosť	20~90% RH nekondenzujúce				
	Skladovacie prostredie a vlhkosť	$-40^{\circ}\text{C} \sim +80^{\circ}\text{C}$, 20 ~90				
	Teplotný koeficient	$\pm 0.05^{\circ}\text{C}$ (0~50°C)				
	Vibrácie	10 ~ 500Hz, 2G 10min./1 cyklus, pri 60min. V každej pozdĺžnej osy X, Y, Z .				
Bezpečnosť a EMC	Bezpečnostné normy	EN-61347-1, EN61347-2-13, IP67, ROHS test, navrhnuté UL8750				
	Prírakové napätie	I/P-O/P: 3KVAC, IP-FG:1.5KVAC, OP-FG: 500VAC				
	Izolačný odpor	I/P-O/P IP-FG OP-FG: 100M Ohms/500VDC / 25 °C / 70% RH				
	EMC vyžarovanie	Vyhovuje normám EN55015: 2007, EN61547:1995+A1:2000; EN61000-3-2: 2006; EN61000-3-3: 2008				
Iné	Životnosť (Pozn. 4)	$\geq 50000\text{Hrs}$ (25~30°C)				
	Príkon bez záťaže	$\leq 0.5\text{W}$				
	MTBF (Pozn. 5)	250K hrs min, MIL-HDBK-217F (25°C)				
	Rozmery (Pozn. 6)	174*64*45 mm / 174*68.5*40mm (D*S*V)				
	Hmotnosť	0.80Kg/ks				
Parametre sú namerané pri teplote $+20^{\circ}\text{C}$ -25 °C						
1. Menovité napätie je možné prispôbiť, napr (18V/27V)						
2. Zvlnenie a šum sú merané pri 20 kHz šírky pásma pomocou 12 "krútenú dvojlínku drôt zakončený 0,1 uF & 47uF						
3. Účinnosť meraná na výstupnom napätí Max 230VAC pri plnom zaťažení, pri 110VAC sa účinnosť zníži 1% ~ 2%; Po 1 ~ 2 hodiny, bude účinnosť vyššia o 0,5% ~ 1% ako pri počiatkovej fáze						
4. Namerané hodnoty pri 120 VAC, pri zaťaží 80% ~ 85% a teplote okolitého prostredia 25 °C ~ 30 °C, vonkajšia teplota na obale 55 °C .						
5. Namerané hodnoty pri 120 VAC, pri zaťaží 80% ~ 85% a teplote okolitého prostredia 25 °C ~ 30 °C, vonkajšia teplota na obale 55 °C .						
6. Ďalšie podrobnosti nižšie v technickom nákrese.						

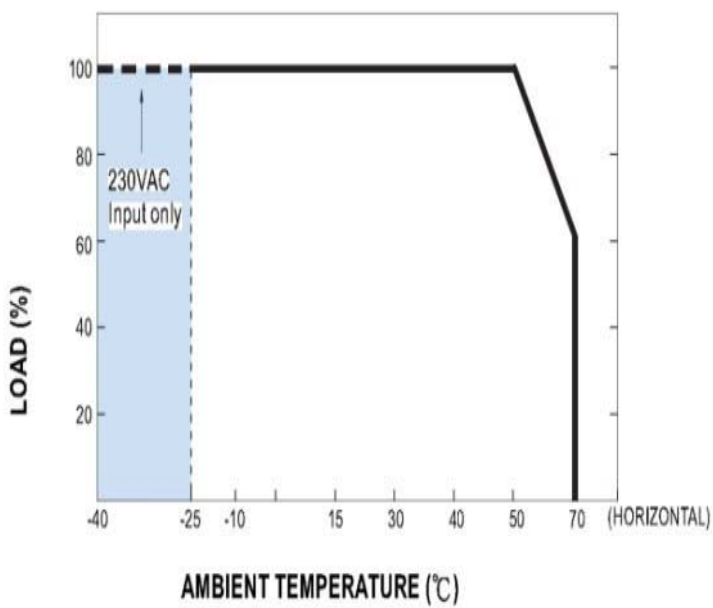
Technický náčrt



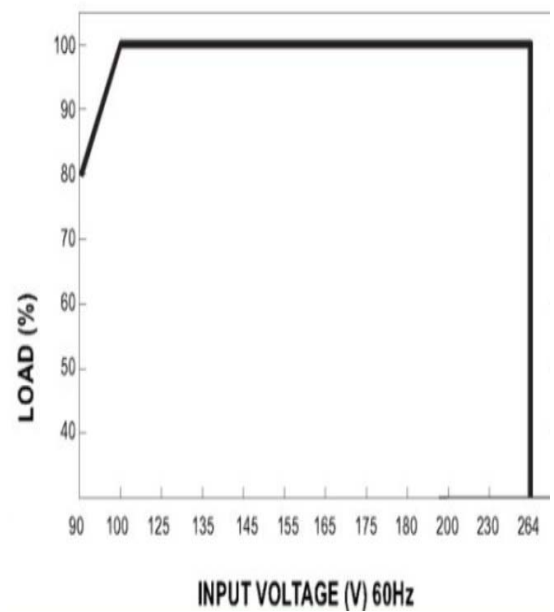
Bloková schéma



Zátěžový náčrt



Statický náčrt



Účinnosť & Maximálne zaťaženie (24V) (110VAC / 230VAC)

