


## 60W Jednovystupový vodotesný led zdroj s konštantným napätím

### YSHV-60D Series

	<b>Vlastnosti:</b>
	1. Záruka 3 roky.
	2. Vysoká účinnosť 88%.
	3. Bez pulzácie
	4. Ochrana proti skratu, prepólovaniu, prepätiu a prehriatiu.
	5. Pracovná teplota -40°C ~ +70°C.
	6. Krytie IP67.
7. Testované pri plnej záťaži 2-3x po dobu 14 hod.	

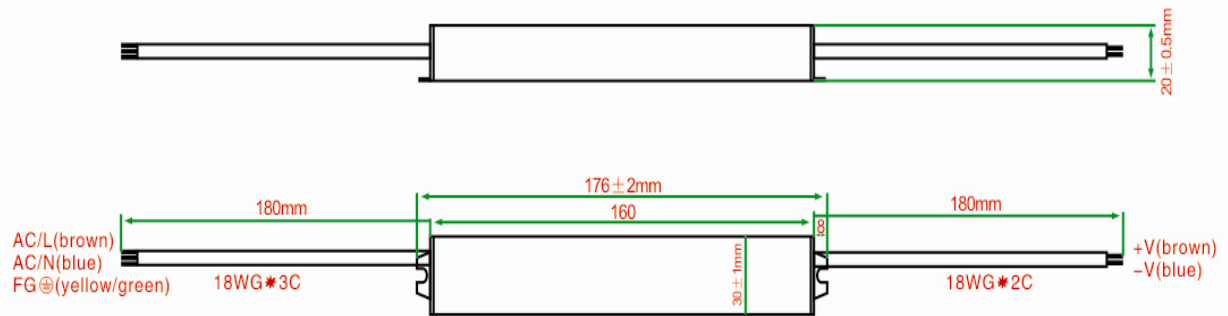
### Aplikácie

Led systémy, vonkajšie použite,

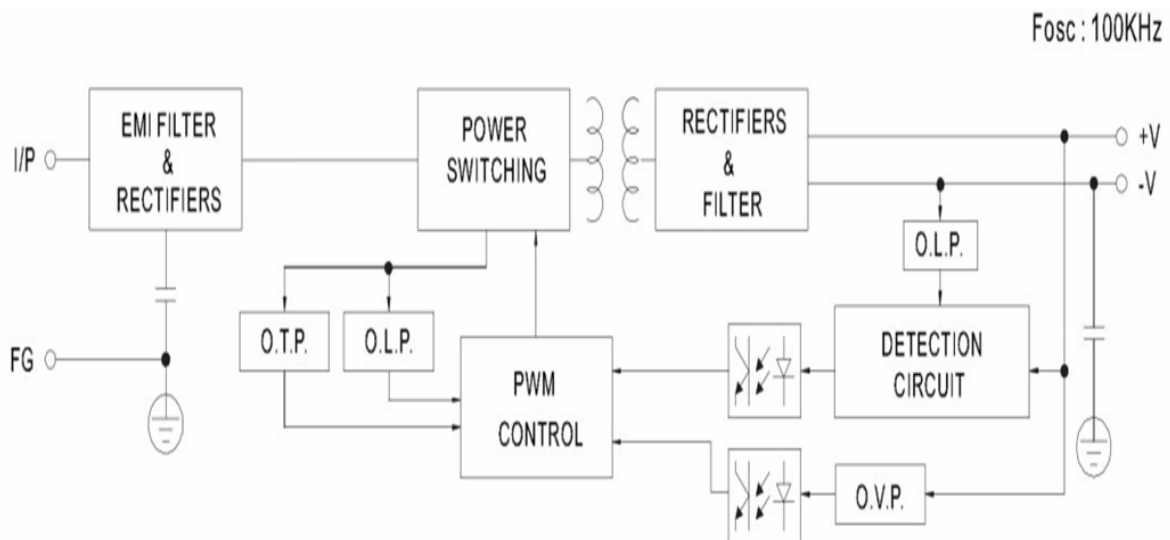
### Špecifikácia

Model	YSHV-60D Series	YSHV-60-12D	YSHV-60-24D	YSHV-60-36D	YSHV-60-48D		
<b>Výstup</b>	Menovité napätie (Pozn. 1)	12VDC	24VDC	36VDC	48VDC		
	Výstupné napätie	0~5.0A	0~2.5A	0~1.66A	0~1.25A		
	Menovitý výkon	60W	60W	60W	60W		
	Zvlnenie (Pozn. 2)	120mVp-p	150mVp-p	200mVp-p	250mVp-p		
	Výstupná tolerancia	±3.0%	±3.0%	±3.0%	±3.0%		
	Nastavenie, doba nábehu	1500ms 80ms/230VAC, 2000ms 80ms/110VAC					
Preklenutie výpadku siete	50ms/230VAC pri plnej záťaži 25ms/110VAC pri plnej záťaži						
<b>Vstup</b>	Rozsah vstupného napätia	90~264VAC					
	Frekvencia	47-63Hz					
	Účinnosť (Pozn. 3)	86,0%	89,0%	90,0%	90,0%		
	Vstupný prúd	0.75A ~ 0.25A					
	Nábohový prúd	Studený štart 45A/230VAC, vstup: 25°C t.					
	Unikajúci prúd	<0.5mA cez 230VAC, 60Hz vstup					
<b>Ochrana</b>	Prepätie	110% ~ 130% (Vypnutie O/P napätia, automatická obnova)					
	Preťaženie	130% ~ 150% (Vypnutie O/P napätia, automatická obnova)					
	Ochrana proti skratu	Dôjde k prerušovaniu, po odstránení poruchy sa obnoví automaticky.					
	Prehriatie	85°C±10°C(Vypnutie O/P napätia, automatická obnova)					
<b>Prostredie</b>	Pracovná teplota	-40°C ~ +70°C					
	Vlhkosť	20~90% RH nekondenzujúce					
	Skladovacie prostredie a vlhkosť	-40°C ~ +80°C, 20 -90					
	Teplotný koeficient	±0.05%/°C (0~50°C)					
<b>Bezpečnosť a EMC</b>	Vibrácie	10 ~ 500Hz, 2G 10min./1 cyklus, pri 60min. V každej pozdĺžnej osi X, Y, Z.					
	Bezpečnostné normy	EN-61347-1, EN61347-2-13, IP67, ROHS test, navrhnuté UL8750					
	Prírazové napätie	I/P-O/P: 3KVAC, IP-FG:1.5KVAC, OP-FG: 500VAC					
	Izolačný odpor	I/P-O/P IP-FG OP-FG: 100M Ohms/500VDC / 25°C / 70% RH					
<b>Iné</b>	EMC vyžarovanie	Vyhovuje normám EN55015: 2007, EN61547:1995+A1:2000; EN61000-3-2: 2006; EN61000-3-3: 2008					
	Životnosť (Pozn. 4)	≥50000Hrs (25~30°C)					
	Príkon bez záťaže	≤0.5W					
	MTBF (Pozn. 5)	250K hrs min, MIL-HDBK-217F (25°C)					
	Rozmery (Pozn. 6)	190*48*34mm(D*S*V)					
	Hmotnosť	0.48Kg/ks					
	Parametre sú namerané pri teplote +20°C-25 °C						
	1. Menovité napätie je možné prispôsobiť, napr ( 18V/27V)						
	2. Zvlnenie a šum sú merané pri 20 kHz šírky pásma pomocou 12 "krútenú dvojlínku drôt zakončený 0,1 uF & 47uF						
	3. Účinnosť meraná na výstupnom napätí Max 230VAC pri plnom zaťažení, pri 110VAC sa účinnosť zníži 1% ~ 2%; Po 1 ~ 2 hodiny, bude účinnosť vyššia o 0,5% ~ 1% ako pri počiatočnej fáze						
4. Namerané hodnoty pri 120 VAC, pri záťaži 80% ~ 85% a teplote okolitého prostredia 25 °C ~ 30 °C, vonkajšia teplota na obale 55 °C .							
5. Namerané hodnoty pri 120 VAC, pri záťaži 80% ~ 85% a teplote okolitého prostredia 25 °C ~ 30 °C, vonkajšia teplota na obale 55 °C .							
6. Ďalšie podrobnosti nižšie v technickom nákrese.							

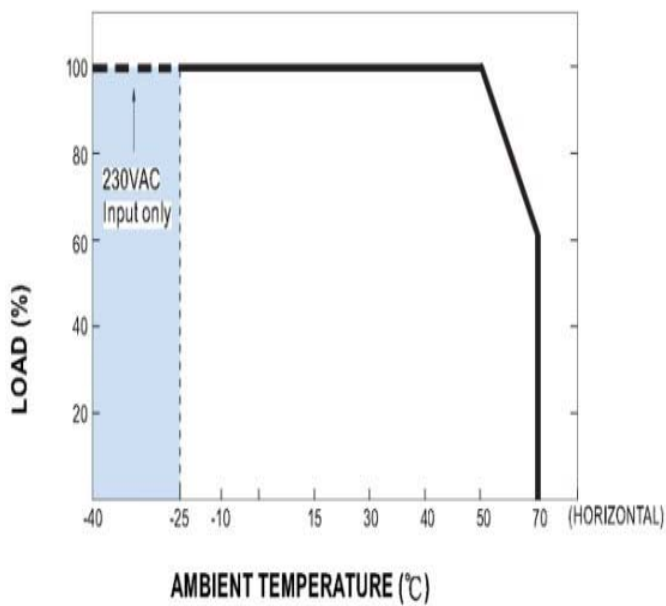
## Technický náčrt



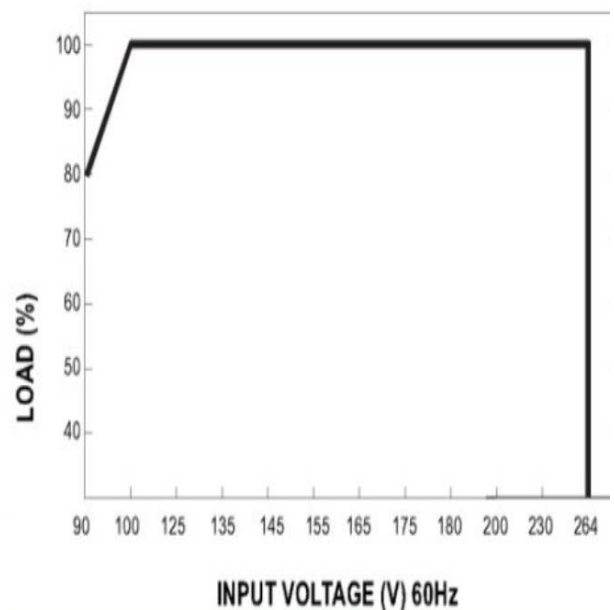
## Bloková schéma



## Zátěžový náčrt



## Statický náčrt



Účinnosť & Maximálne zaťaženie (24V) (110VAC / 230VAC)

