


21W Jednovystupový vodotesný led zdroj s konštantným prúdom

YSSC-15 Series

	Vlastnosti:
	1. Záruka 3 roky.
	2. Vysoká účinnosť 88%.
	3. Bez pulzácie
	4. Ochrana proti skratu, prepólovaniu, prepätíu a prehriatiu.
	5. Pracovná teplota -40°C ~ +70°C.
	6. Krytie IP67.
7. Testované pri plnej záťaži 2-3x po dobu 14 hod.	

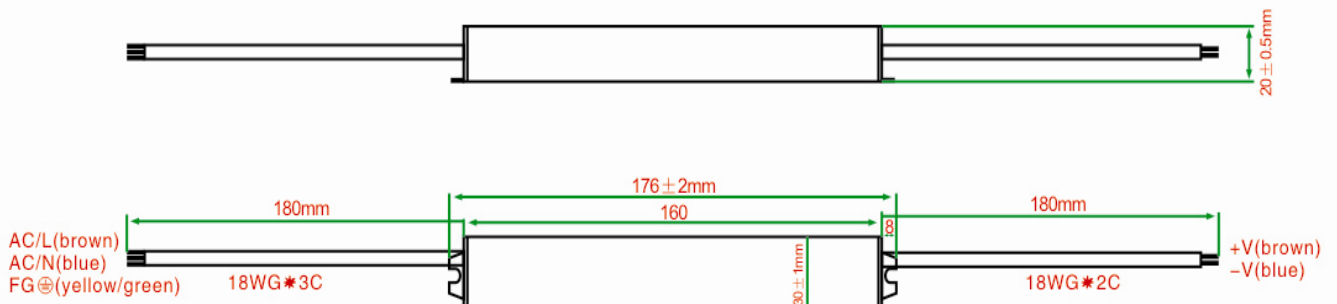
Aplikácie

Led systémy, vonkajšie použite.

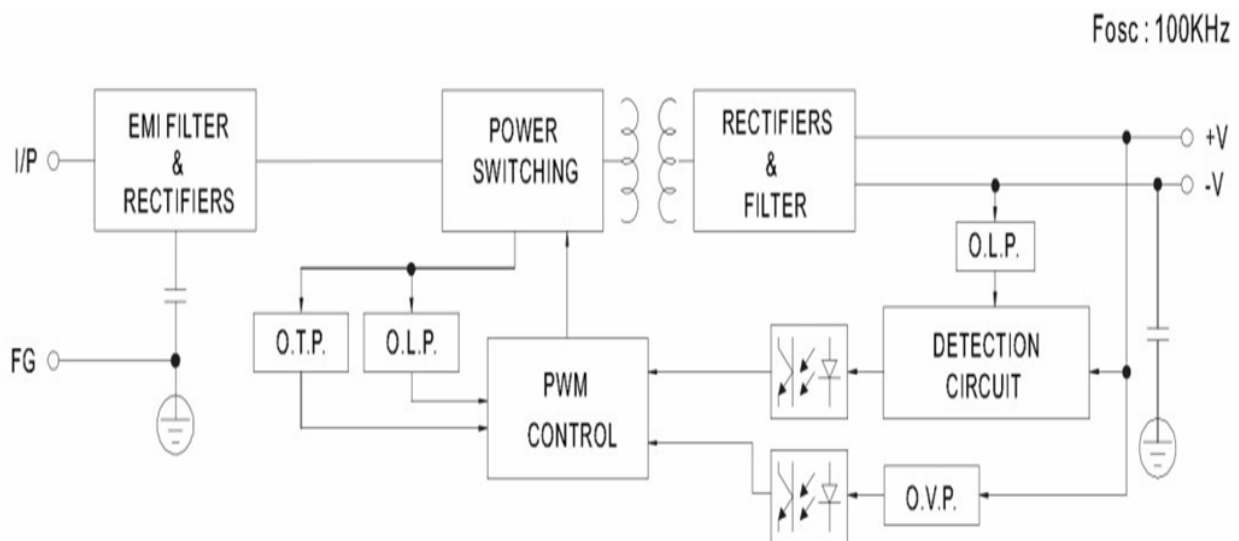
Špecifikácia

Model	YSSC-21 Series	YSSC-21-300	YSSC-21-350	YSSC-21-600	YSSC-21-700		
Výstup	Jednosmerný prúd (Pozn. 1)	320mA	350mA	600mA	700mA		
	Výstupné napätie	42~70VDC	36~60VDC	21~35VDC	18~30VDC		
	Menovitý výkon	21W	21W	21W	21W		
	Zvlnenie (Pozn. 2)	4.5Vp-p	4.0Vp-p	2.5Vp-p	2.0Vp-p		
	Výstupná tolerancia	±3.0%	±3.0%	±3.0%	±3.0%		
	Nastavenie, doba nábehu	1500ms 80ms/230VAC, 2000ms 80ms/110VAC					
Vstup	Preklenutie výpadku siete	50ms/230VAC pri plnej záťaži 25ms/110VAC pri plnej záťaži					
	Rozsah vstupného napätia	90~264VAC					
	Frekvencia	47~63Hz					
	Účinnosť (Pozn.3)	87,0%	87,0%	86,0%	85,0%		
	Vstupný prúd	0.26A ~ 0.09A					
	Nábehový prúd	Studený štart 40A/230VAC, vstup 25°C					
Ochrana	Unikajúci prúd	<0.5mA cez 230VAC, 60Hz vstup					
	Prepätie	110% ~ 130% (Vypnutie O/P napätia, automatická obnova)					
	Preťaženie	130% ~ 150% (Vypnutie O/P napätia, automatická obnova)					
	Ochrana proti skratu	Dôjde k prerušovaniu, po odstránení poruchy sa obnoví automaticky.					
Prostredie	Prehriatie	85°C±10°C(Vypnutie O/P napätia, automatická obnova)					
	Pracovná teplota	-40°C ~ +70°C					
	Vlhkosť	20~90% RH nekondenzujúce					
	Skladovacie prostredie a vlhkosť	-40□ ~ +80□					
	Teplotný koeficient	±0.05°C (0~50°C)					
	Vibrácie	10 ~ 500Hz, 2G 10min./1 cyklus, pri 60min. V každej pozdĺžnej osi X, Y, Z.					
Bezpečnosť a EMC	Bezpečnostné normy	EN-61347-1, EN61347-2-13, IP67, ROHS test, navrhnuté UL8750					
	Prírazové napätie	I/P-O/P: 3KVAC, IP-FG:1.5KVAC, OP-FG: 500VAC					
	Izolačný odpor	I/P-O/P IP-FG OP-FG: 100M Ohms/500VDC / 25 °C / 70% RH					
	EMC vyžarovanie	Vyhovuje normám EN55015: 2007, EN61547:1995+A1:2000; EN61000-3-2: 2006; EN61000-3-3: 2008					
Iné	Životnosť (Pozn. 4)	≥50000Hrs (25~30°C)					
	Príkon bez záťaže	≤1W					
	MTBF (Pozn. 5)	250K hrs min, MIL-HDBK-217F (25°C)					
	Rozmery (Pozn. 6)	180*40*30 mm (D*S*V)					
	Hmotnosť	0.42Kg/ks					
Parametre sú namerané pri teplote +20°C-25 °C							
1. Menovité napätie je možné prispôbiť, napr (18V/27V)							
2. Zvlnenie a šum sú merané pri 20 kHz šírky pásma pomocou 12 "krútenú dvojitku drôt zakončený 0,1 uF & 47uF							
3. Účinnosť meraná na výstupnom napätí Max 230VAC pri plnom zaťažení, pri 110VAC sa účinnosť zníži 1% ~ 2%; Po 1 ~ 2 hodiny, bude účinnosť vyššia o 0,5% ~ 1% ako pri počiatočnej fáze							
4. Namerané hodnoty pri 120 VAC, pri zaťaží 80% ~ 85% a teplote okolitého prostredia 25 °C ~ 30 °C, vonkajšia teplota na obale 55 °C .							
5. Namerané hodnoty pri 120 VAC, pri zaťaží 80% ~ 85% a teplote okolitého prostredia 25 °C ~ 30 °C, vonkajšia teplota na obale 55 °C .							
6. Ďalšie podrobnosti nižšie v technickom nákrese.							

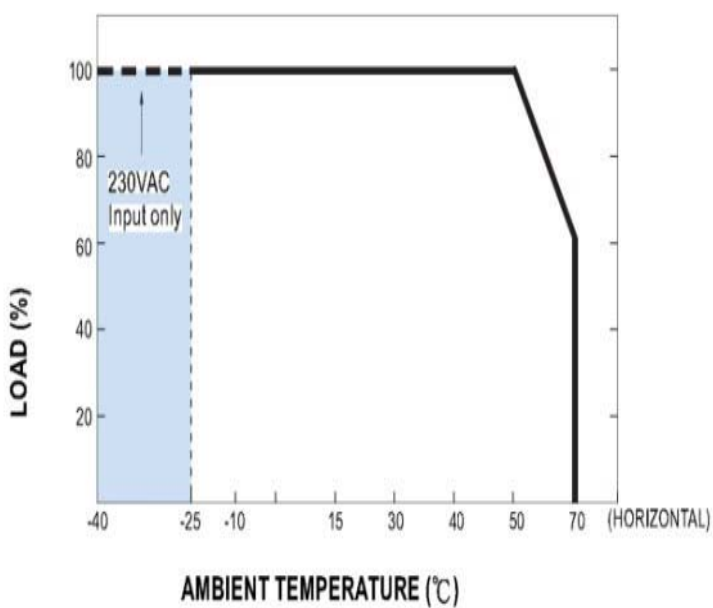
Technický nákres



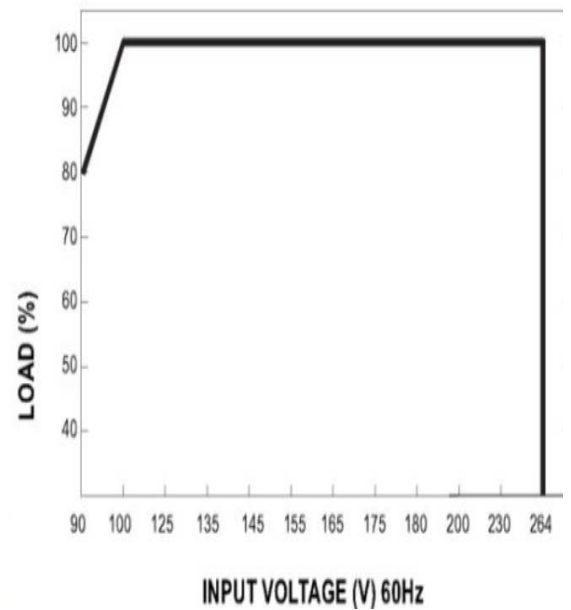
Bloková schéma



Zátěžový nákres



Statický nákres



Účinnosť & Maximálne zaťaženie (24V) (110VAC / 230VAC)

