


## 25W Jednovýstupový vodotesný led zdroj s konštantným prúdom

### YSSC-25 Series

	<b>Vlastnosti:</b>
	1. Záruka 3 roky.
	2. Vysoká účinnosť 88%.
	3. Bez pulzácie
	4. Ochrana proti skratu, prepólovaniu, prepätíu a prehriatiu.
	5. Pracovná teplota -40°C ~ +70°C.
	6. Krytie IP67.
7. Testované pri plnej záťaži 2-3x po dobu 14 hod.	

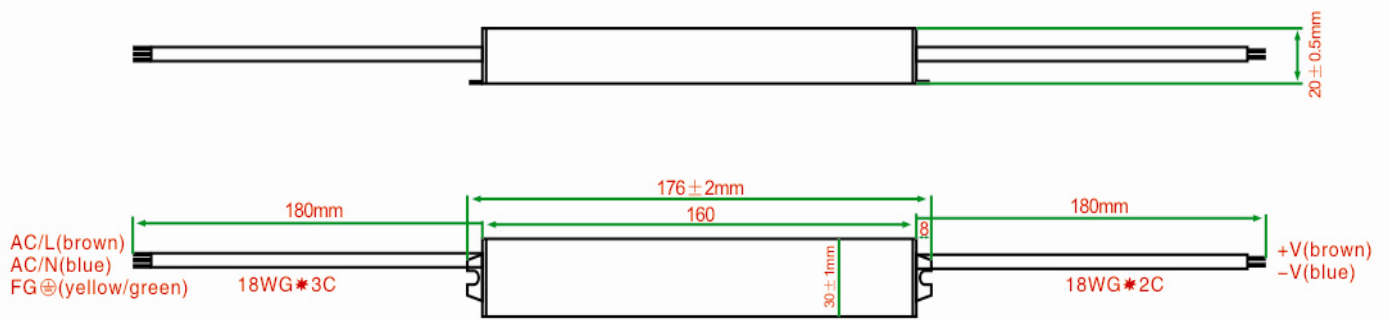
### Aplikácie

Led systémy, vonkajšie použite,

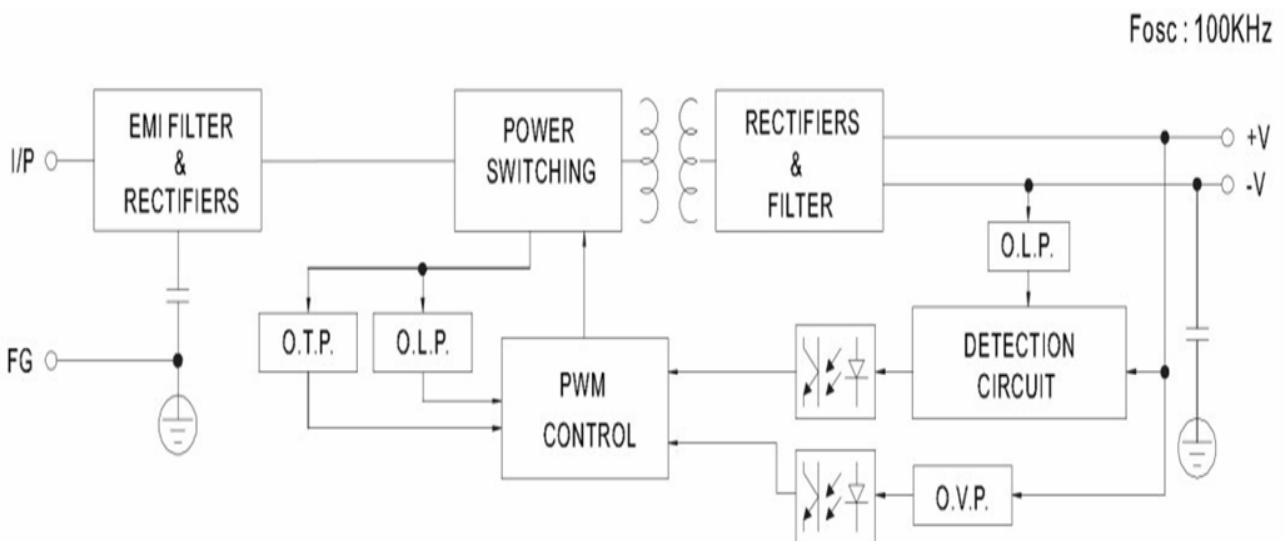
### Špecifikácia

Model	YSSC-21 Series	YSSC-25-300	YSSC-25-350	YSSC-25-600	YSSC-25-700	
<b>Výstup</b>	Jednosmerný prúd (Pozn. 1)	300mA	350mA	600mA	700mA	
	Výstupné napätie	48~80VDC	43~71VDC	26~43VDC	22~36VDC	
	Menovitý výkon	24W	25W	25W	25W	
	Zvlnenie (Pozn. 2)	4.5Vp-p	4.0Vp-p	2.5Vp-p	2.0Vp-p	
	Výstupná tolerancia	±3.0%	±3.0%	±3.0%	±3.0%	
	Nastavenie, doba nábehu	1500ms 80ms/230VAC, 2000ms 80ms/110VAC				
<b>Vstup</b>	Preklenutie výpadku siete	50ms/230VAC pri plnej záťaži 25ms/110VAC pri plnej záťaži				
	Rozsah vstupného napätia	90~264VAC				
	Frekvencia	47~63Hz				
	Účinnosť (Pozn. 3)	87,0%	87,0%	86,0%	85,0%	
	Vstupný prúd	0.26A ~ 0.09A				
	Nábehový prúd	Studený štart 40A/230VAC, vstup 25°C				
<b>Ochrana</b>	Unikajúci prúd	<0.5mA cez 230VAC, 60Hz vstup				
	Prepätie	110% ~ 130% (Vypnutie O/P napätia, automatická obnova)				
	Preťaženie	130% ~ 150% (Vypnutie O/P napätia, automatická obnova)				
	Ochrana proti skratu	Dôjde k prerušovaniu, po odstránení poruchy sa obnoví automaticky.				
<b>Prostredie</b>	Prehriatie	85°C±10°C(Vypnutie O/P napätia, automatická obnova)				
	Pracovná teplota	-40°C ~ +70°C				
	Vlhkosť	20~90% RH nekondenzujúce				
	Skladovacie prostredie a vlhkosť	-40□ ~ +80□				
	Teplotný koeficient	±0.05%/°C (0~50°C)				
<b>Bezpečnosť a EMC</b>	Vibrácie	10 ~ 500Hz, 2G 10min./1 cyklus, pri 60min. V každej pozdĺžnej osy X, Y, Z .				
	Bezpečnostné normy	EN-61347-1, EN61347-2-13, IP67, ROHS test, navrhnuté UL8750				
	Prirazové napätie	I/P-O/P: 3KVAC, IP-FG:1.5KVAC, OP-FG: 500VAC				
	Izolačný odpor	I/P-O/P IP-FG OP-FG: 100M Ohms/500VDC / 25°C / 70% RH				
<b>Iné</b>	EMC vyžarovanie	Vyhovuje normám EN55015: 2007, EN61547:1995+A1:2000; EN61000-3-2: 2006; EN61000-3-3: 2008				
	Životnosť (Pozn. 4)	≥50000Hrs (25~30°C)				
	Príkon bez záťaže	≤1W				
	MTBF (Pozn. 5)	250K hrs min, MIL-HDBK-217F (25°C)				
	Rozmery (Pozn. 6)	180*40*30 mm (D*S*V)				
	Hmotnosť	0.42Kg/ks				
Parametre sú namerané pri teplote +20°C-25 °C						
1. Menovité napätie je možné prispôbiť, napr ( 18V/27V)						
2. Zvlnenie a šum sú merané pri 20 kHz šírky pásma pomocou 12 "krútenú dvojlínku drôt zakončený 0,1 uF & 47uF paralelny kondenzátor (pri plnom zaťažení)						
3. Účinnosť meraná na výstupnom napätí Max 230VAC pri plnom zaťažení, pri 110VAC sa účinnosť zníži 1% ~ 2%; Po 1 ~ 2 hodiny, bude účinnosť vyššia o 0,5% ~ 1% ako pri počiatkovej fáze						
4. Namerané hodnoty pri 120 VAC, pri zaťaží 80% ~ 85% a teplote okolitého prostredia 25 °C ~ 30 °C, vonkajšia teplota na obale 55 °C .						
5. Namerané hodnoty pri 120 VAC, pri zaťaží 80% ~ 85% a teplote okolitého prostredia 25 °C ~ 30 °C, vonkajšia teplota na obale 55 °C .						
6. Ďalšie podrobnosti nižšie v technickom nákrese.						

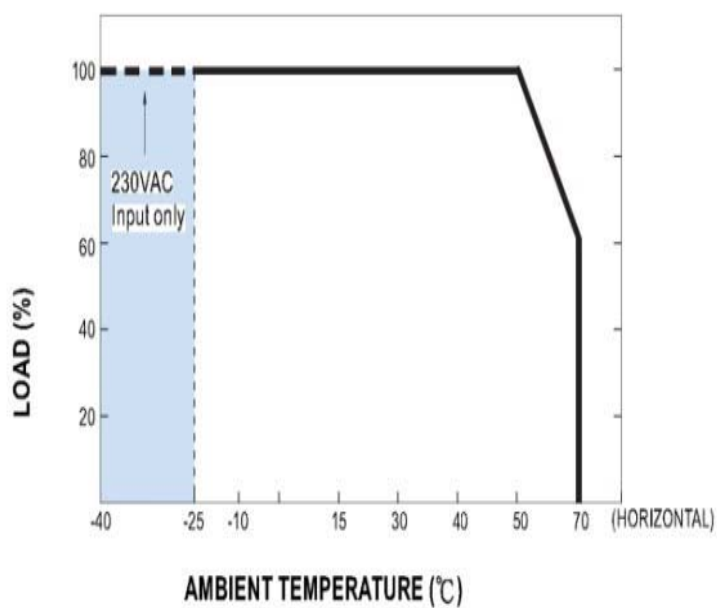
## Technický náčres



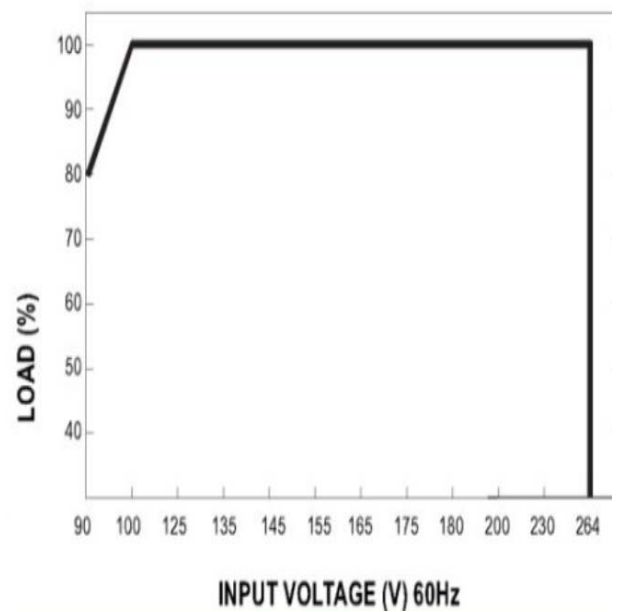
## Bloková schéma



## Zátěžový náčres



## Statický náčres



Účinnosť & Maximálne zaťaženie (24V) (110VAC / 230VAC)

