

40W Jednovýstupový vodotesný led zdroj s konštantným prúdom
YSSC-40 Series

Vlastnosti:

1. Záruka 3 roky.
2. Vysoká účinnosť 88%.
3. Bez pulzácie
4. Ochrana proti skratu, prepólovaniu, prepätiu a prehriatiu.
5. Pracovná teplota $-40^{\circ}\text{C} \sim +70^{\circ}\text{C}$.
6. Krytie IP67.
7. Testované pri plnej záťaži 2-3x po dobu 14 hod.

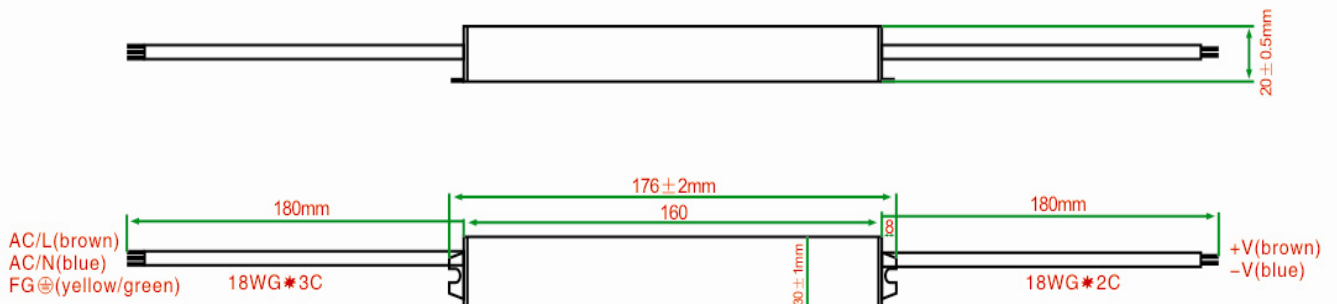
Aplikácie

Led systémy, vonkajšie použitie.

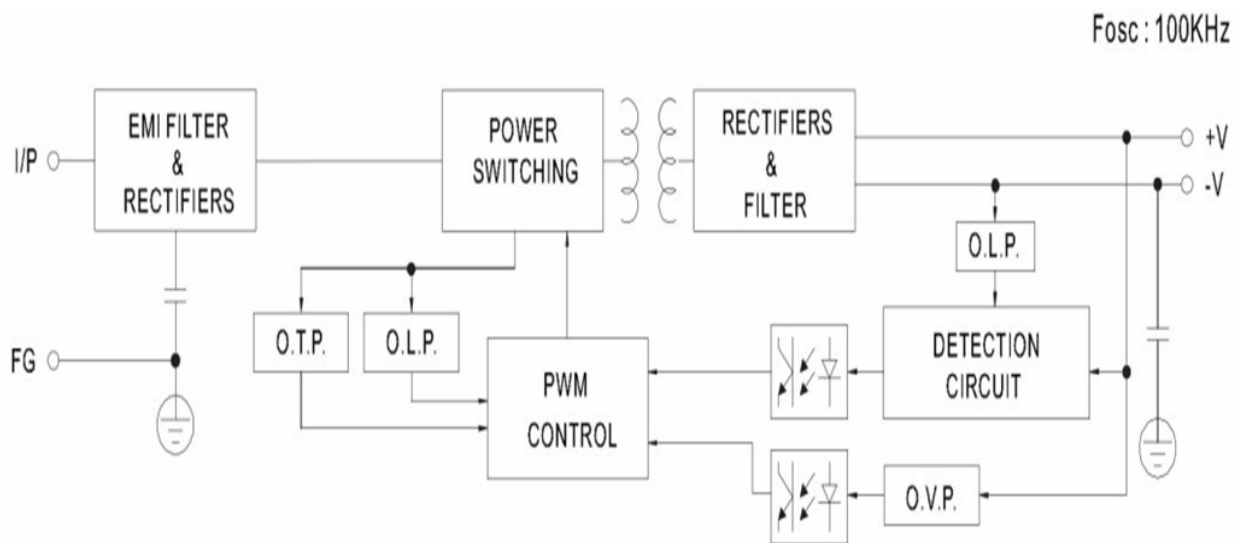
Špecifikácia

Model	YSSC-40 Series	YSSC-40-350	YSSC-40-500	YSSC-40-700	YSSC-40-900	YSSC-40-1050	YSSC-40-1400
Výstup	Jednosmerný prúd (Pozn. 1)	350mA	500mA	700mA	900mA	600mA	700mA
	Výstupné napätie	68~114VDC	48~80VDC	34~57VDC	26~44VDC	20~38VDC	17~29VDC
	Menovitý výkon	40W	40W	40W	40W	40W	40W
	Zvlnenie (Pozn. 2)	300mVp-p	300mVp-p	300mVp-p	300mVp-p	300mVp-p	300mVp-p
	Výstupná tolerancia	$\pm 3.0\%$	$\pm 3.0\%$	$\pm 3.0\%$	$\pm 3.0\%$	$\pm 3.0\%$	$\pm 3.0\%$
	Nastavenie, doba nábehu	1500ms 80ms/230VAC, 2000ms 80ms/110VAC					
Preklenutie výpadku siete	50ms/230VAC pri plnej záťaži 25ms/110VAC pri plnej záťaži						
Vstup	Rozsah vstupného napätia	170~264VAC / 90~132VAC / 90~264VAC					
	Frekvencia	47~63Hz					
	Účinnosť (Pozn. 3)	90,0%	90,0%	90,0%	89,0%	88,0%	88,0%
	Vstupný prúd	0,50~0,17A					
	Nábehový prúd	Studený štart 40A/230VAC, vstup: 25°C.					
Ochrana	Unikajúci prúd	<0,5mA@230VAC, 60Hz vstup					
	Prepätie	110% ~ 130% (Vypnutie O/P napätia, automatická obnova)					
	Preťaženie	110% ~ 130% (Vypnutie O/P napätia, automatická obnova)					
	Ochrana proti skratu	Hiccup mode, recovers automatically after faulty problem is removed					
Prostredie	Prehriatie	85°C \pm 10°C (Shut down O/P voltage, re-power on to recover)					
	Pracovná teplota	$-40^{\circ}\text{C} \sim +70^{\circ}\text{C}$					
	Vlhkosť	20~90% RH nekondenzujúce					
	Skladovacie prostredie a vlhkosť	$-40^{\circ}\text{C} \sim +80^{\circ}\text{C}$					
	Teplotný koeficient	$\pm 0.05^{\circ}\text{C} (0\sim 50^{\circ}\text{C})$					
Bezpečnosť a EMC	Vibrácie	10 ~ 500Hz, 2G 10min./1 cyklus, pri 60min. V každej pozdĺžnej osi X, Y, Z.					
	Bezpečnostné normy	EN-61347-1, EN61347-2-13, IP67, ROHS test, navrhnuté UL8750					
	Prírazové napätie	I/P-O/P: 3KVAC, IP-FG:1.5KVAC, OP-FG: 500VAC					
	Izolačný odpor	I/P-O/P IP-FG OP-FG: 100M Ohms/500VDC / 25 °C / 70% RH					
Iné	EMC vyžarovanie	Vyhovuje normám EN55015: 2007, EN61547:1995+A1:2000; EN61000-3-2: 2006; EN61000-3-3: 2008					
	Životnosť (Pozn. 4)	$\geq 50000\text{Hrs} (25\sim 30^{\circ}\text{C})$					
	Príkion bez záťaže	$\leq 1\text{W}$					
	MTBF (Pozn. 5)	250K hrs min, MIL-HDBK-217F (25°C)					
	Rozmery (Pozn. 6)	180/170*40*30 mm (D*S*V)					
Hmotnosť	0,42Kg/ks						
Parametre sú namerané pri teplote +20°C-25 °C							
1. Menovité napätie je možné prispôsobiť, napr (18V/27V)							
2. Zvlnenie a šum sú merané pri 20 kHz šírky pásma pomocou 12 "krútenú dvojlínku drôt zakončený 0,1 uF & 47uF paralelny kondenzátor (pri plnom zaťažení)							
3. Účinnosť meraná na výstupnom napätí Max 230VAC pri plnom zaťažení, pri 110VAC sa účinnosť zníži 1% ~ 2%; Po 1 ~ 2 hodiny, bude účinnosť vyššia o 0,5% ~ 1% ako pri počiatočnej fáze							
4. Namerané hodnoty pri 120 VAC, pri zaťaží 80% ~ 85% a teplote okolitého prostredia 25 °C ~ 30 °C, vonkajšia teplota na obale 55 °C .							
5. Namerané hodnoty pri 120 VAC, pri zaťaží 80% ~ 85% a teplote okolitého prostredia 25 °C ~ 30 °C, vonkajšia teplota na obale 55 °C .							
6. Ďalšie podrobnosti nižšie v technickom nákrese.							

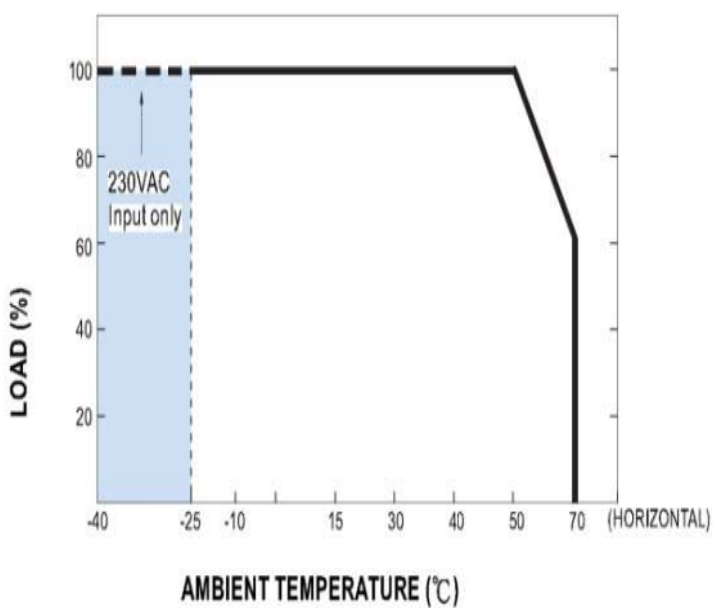
Technický nákres



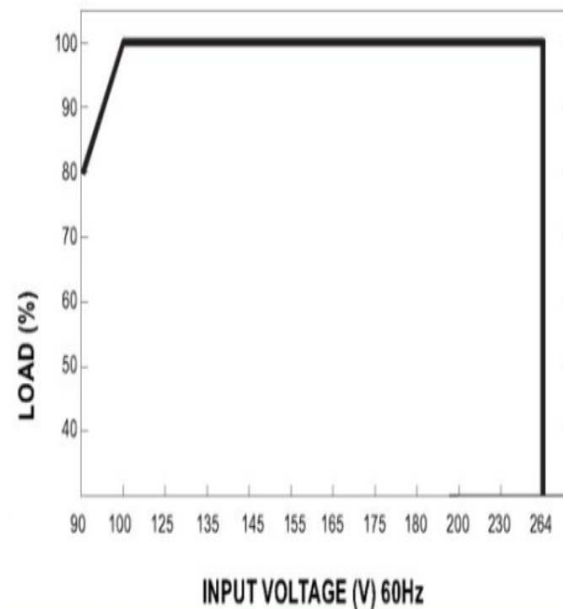
Bloková schéma



Zátěžový nákres



Statický nákres



Účinnosť & Maximálne zaťaženie (24V) (110VAC / 230VAC)

