


50W Jednovystupový vodotesný led zdroj s konštantným prúdom

YSSC-50 Series

	Vlastnosti:
	1. Záruka 3 roky.
	2. Vysoká účinnosť 88%.
	3. Bez pulzácie
	4. Ochrana proti skratu, prepólovaniu, prepätiu a prehriatiu.
	5. Pracovná teplota -40°C ~ +70°C.
	6. Krytie IP67.
7. Testované pri plnej záťaži 2-3x po dobu 14 hod.	

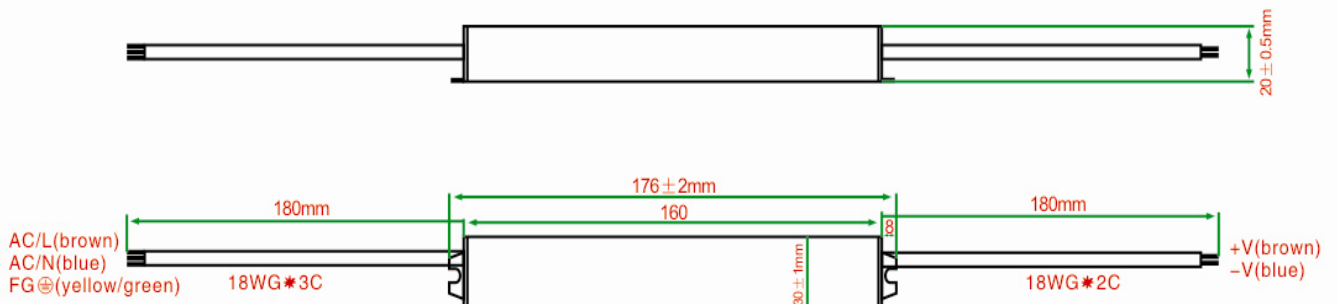
Aplikácie

Led systémy, vonkajšie použite,

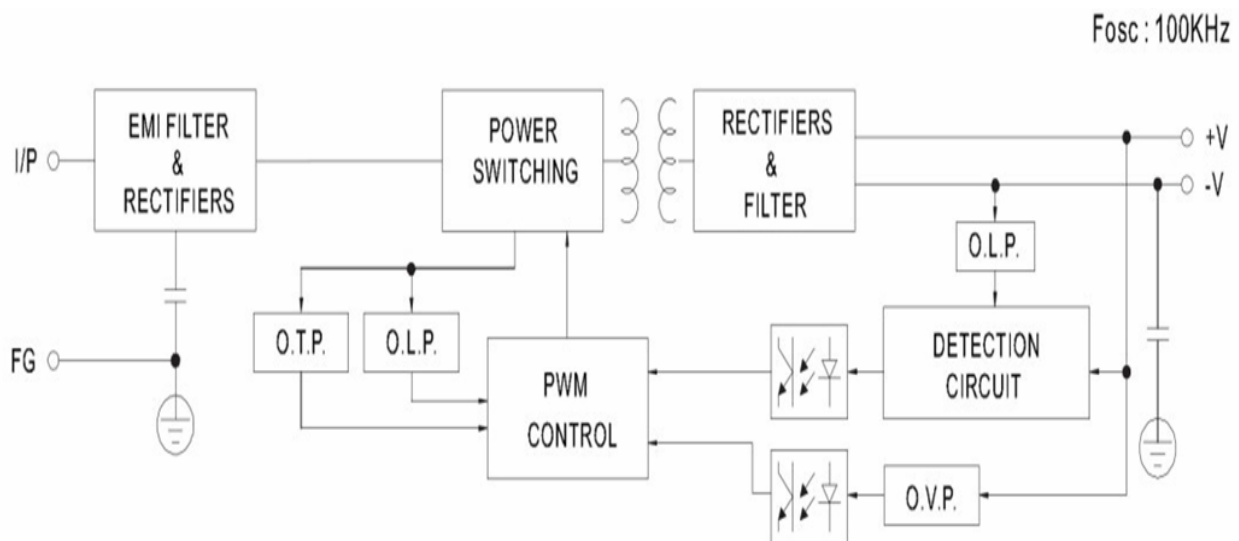
Špecifikácia

Model	YSSC-50 Series	YSSC-50-350	YSSC-50-500	YSSC-50-700	YSSC-50-1050	
Výstup	Jednosmerný prúd (Pozn. 1)	350mA	500mA	700mA	1050mA	
	Výstupné napätie	70~140VDC	70~100VDC	40~80VDC	29~48VDC	
	Menovitý výkon	50W	50W	50W	50W	
	Zvlnenie (Pozn. 2)	800mVp-p(1%)	800mVp-p	650mVp-p	400mVp-p	
	Výstupná tolerancia	±3.0%	±3.0%	±3.0%	±3.0%	
	Nastavenie, doba nábehu	1500ms 80ms/230VAC, 2000ms 80ms/110VAC				
Vstup	Preklenutie výpadku siete	50ms/230VAC at full load, 25ms/110VAC at full load				
	Rozsah vstupného napätia	170~264VAC / 90~132VAC / 90~264VAC				
	Frekvencia	47~63Hz				
	Účinnosť (Pozn. 3)	90,0%	88,0%	88,0%	88,0%	
	Vstupný prúd	0.63A ~ 0.20A				
	Nábehový prúd	Cold Start at 45A/230VAC, Input at Ta: 25°C cold start.				
Ochrana	Unikajúci prúd	<0.5mA at 230VAC, 60Hz Input				
	Prepätie	110% ~ 130% (Shut down O/P voltage, repower on to recover)				
	Preťaženie	110% ~ 130% (Shut down O/P voltage, repower on to recover)				
	Ochrana proti skratu	Hiccup mode, recovers automatically after faulty problem is removed				
Prostredie	Prehriatie	85°C±10°C (Shut down O/P voltage, re-power on to recover)				
	Pracovná teplota	-40°C ~ +70°C				
	Vlhkosť	20~90% RH nekondenzujúce				
	Skladovacie prostredie a vlhkosť	-40□ ~ +80□				
	Teplotný koeficient	±0.05%/°C (0~50°C)				
Bezpečnosť a EMC	Vibrácie	10 ~ 500Hz, 2G 10min./1 cyklus, pri 60min. V každej pozdĺžnej osy X, Y, Z.				
	Bezpečnostné normy	EN-61347-1, EN61347-2-13, IP67, ROHS test, navrhnuté UL8750				
	Prírazové napätie	I/P-O/P: 3KVAC, IP-FG:1.5KVAC, OP-FG: 500VAC				
	Izolačný odpor	I/P-O/P IP-FG OP-FG: 100M Ohms/500VDC / 25°C / 70% RH				
Iné	EMC vyžarovanie	Vyhovuje normám EN55015: 2007, EN61547:1995+A1:2000; EN61000-3-2: 2006; EN61000-3-3: 2008				
	Životnosť (Pozn. 4)	≥50000Hrs (25~30°C)				
	Príkon bez záťaže	≤1W				
	MTBF (Pozn. 5)	250K hrs min, MIL-HDBK-217F (25°C)				
	Rozmery (Pozn. 6)	180*40*30 mm (L*W*H)				
	Hmotnosť	0.42Kg/ks				
Parametre sú namerané pri teplote +20°C-25 °C						
1. Menovité napätie je možné prispôbiť, napr (18V/27V)						
2. Zvlnenie a šum sú merané pri 20 kHz šírky pásma pomocou 12 "krútenú dvojlínku drôt zakončený 0,1 UF & 47uF						
3. Účinnosť meraná na výstupnom napätí Max 230VAC pri plnom zaťažení, pri 110VAC sa účinnosť zníži 1% ~ 2%; Po 1 ~ 2 hodiny, bude účinnosť vyššia o 0,5% ~ 1% ako pri počiatkovej fáze						
4. Namerané hodnoty pri 120 VAC, pri zaťaží 80% ~ 85% a teplote okolitého prostredia 25 °C ~ 30 °C, vonkajšia teplota na obale 55 °C .						
5. Namerané hodnoty pri 120 VAC, pri zaťaží 80% ~ 85% a teplote okolitého prostredia 25 °C ~ 30 °C, vonkajšia teplota na obale 55 °C .						
6. Ďalšie podrobnosti nižšie v technickom nákrese.						

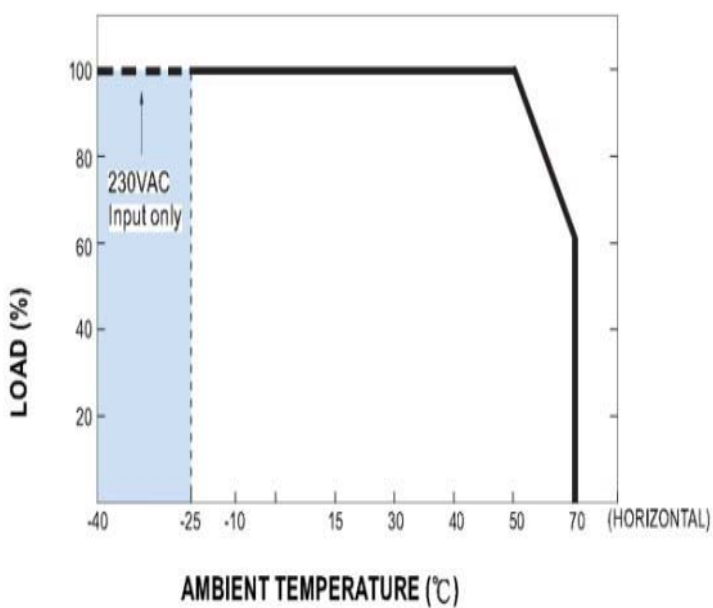
Technický nákres



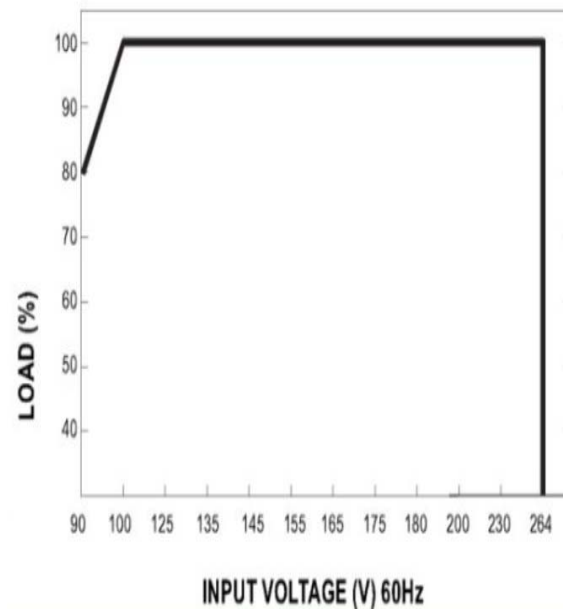
Bloková schéma



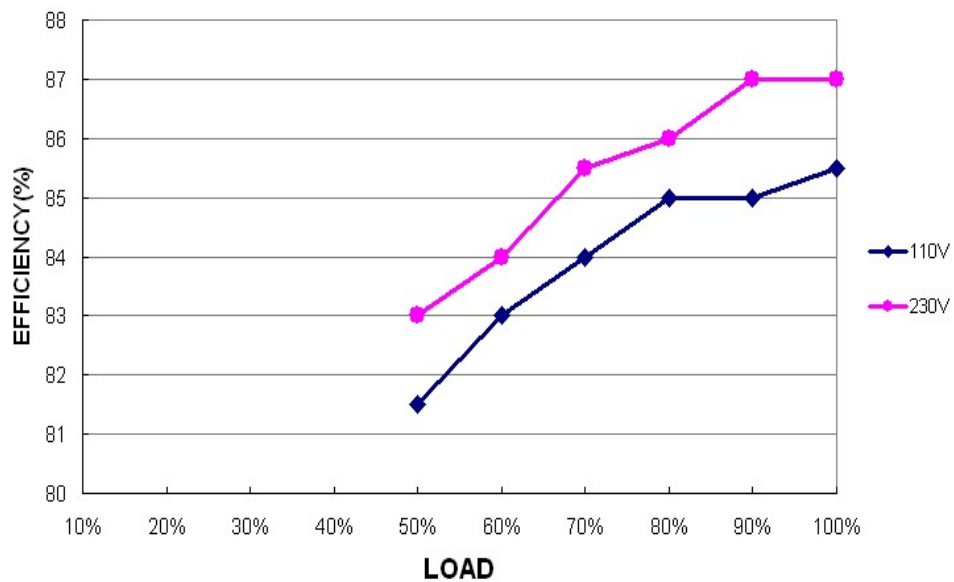
Zátěžový nákres



Statický nákres




Účinnosť & Maximálne zaťaženie (24V) (110VAC / 230VAC)



50W Jednovystupový vodotesný led zdroj s konštantným prúdom

YSSC-50 Series

	Vlastnosti:
	1. Záruka 3 roky.
	2. Vysoká účinnosť 88%.
	3. Bez pulzácie
	4. Ochrana proti skratu, prepólovaniu, prepätíu a prehriatiu.
	5. Pracovná teplota -40°C ~ +70°C.
	6. Krytie IP67.
7. Testované pri plnej záťaži 2-3x po dobu 14 hod.	

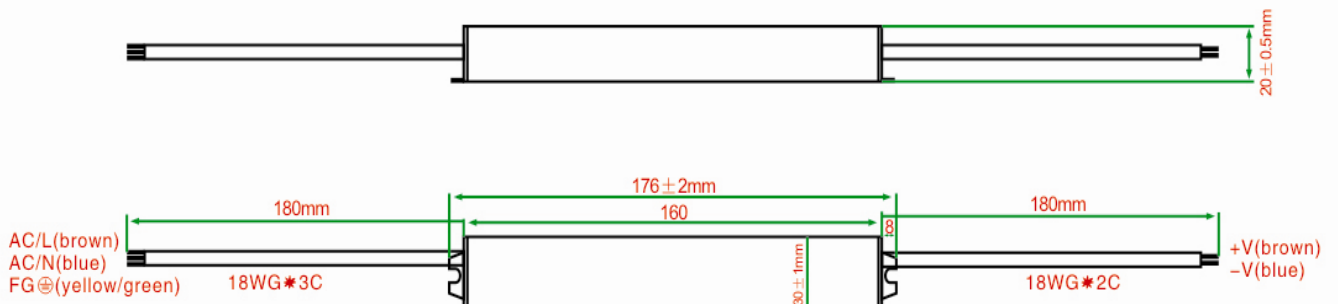
Aplikácie

Led systémy, vonkajšie použite,

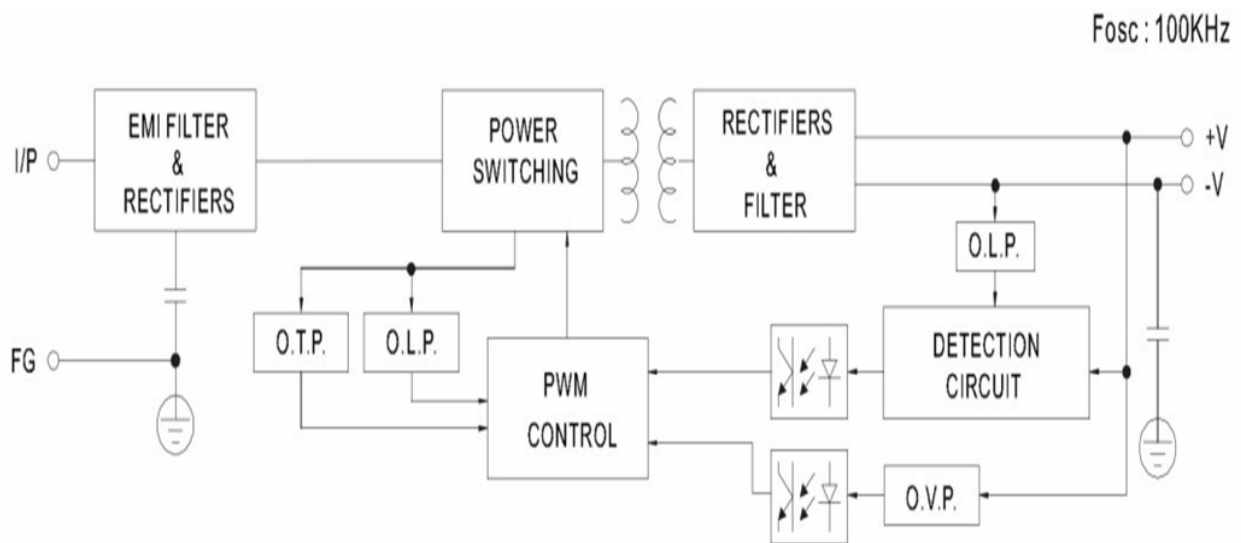
Špecifikácia

Model	YSSC-50 Series	YSSC-50-1400	YSSC-50-1500	YSSC-50-1750	
Výstup	Jednosmerný prúd (Pozn. 1)	1400mA	1500mA	1750mA	
	Výstupné napätie	22~36VDC	20~33VDC	17~29VDC	
	Menovitý výkon	50W	50W	50W	
	Zvlnenie (Pozn. 2)	250mVp-p	250mVp-p	250mVp-p	
	Výstupná tolerancia	±3.0%	±3.0%	±3.0%	
	Nastavenie, doba nábehu	1500ms 80ms/230VAC, 2000ms 80ms/110VAC			
Vstup	Preklenutie výpadku siete	50ms/230VAC at full load, 25ms/110VAC at full load			
	Rozsah vstupného napätia	170~264VAC / 90~132VAC / 90~264VAC			
	Frekvencia	47~63Hz			
	Účinnosť (Pozn. 3)	88,0%	88,0%	88,0%	
	Vstupný prúd	0.63A ~ 0.20A			
Ochrana	Nábehový prúd	Cold Start at 45A/230VAC, Input at Ta: 25°C cold start.			
	Unikajúci prúd	<0.5mA at 230VAC, 60Hz Input			
	Prepätie	110% ~ 130% (Shut down O/P voltage, repower on to recover)			
	Preťaženie	110% ~ 130% (Shut down O/P voltage, repower on to recover)			
	Ochrana proti skratu	Hiccup mode, recovers automatically after faulty problem is removed			
Prostredie	Prehriatie	85°C±10°C (Shut down O/P voltage, re-power on to recover)			
	Pracovná teplota	-40°C ~ +70°C			
	Vlhkosť	20~90% RH nekondenzujúce			
	Skladovacie prostredie a vlhkosť	-40□ ~ +80□			
	Teplotný koeficient	±0.05%/°C (0~50°C)			
Bezpečnosť a EMC	Vibrácie	10 ~ 500Hz, 2G 10min./1 cyklus, pri 60min. V každej pozdĺžnej osy X, Y, Z.			
	Bezpečnostné normy	EN-61347-1, EN61347-2-13, IP67, ROHS test, navrhnuté UL8750			
	Prírazové napätie	I/P-O/P: 3KVAC, IP-FG:1.5KVAC, OP-FG: 500VAC			
	Izolačný odpor	I/P-O/P IP-FG OP-FG: 100M Ohms/500VDC / 25°C / 70% RH			
Iné	EMC vyžarovanie	Vyhovuje normám EN55015: 2007, EN61547:1995+A1:2000; EN61000-3-2: 2006; EN61000-3-3: 2008			
	Životnosť (Pozn. 4)	≥50000Hrs (25~30°C)			
	Príkion bez záťaže	≤1W			
	MTBF (Pozn. 5)	250K hrs min, MIL-HDBK-217F (25°C)			
	Rozmery (Pozn. 6)	180*40*30 mm (L*W*H)			
	Hmotnosť	0.42Kg/ks			
	Parametre sú namerané pri teplote +20°C-25 °C				
	1. Menovité napätie je možné prispôsobiť, napr (18V/27V)				
	2. Zvlnenie a šum sú merané pri 20 kHz šírky pásma pomocou 12 "krútenú dvojlínku drôt zakončený 0,1 uF & 47uF				
	3. Účinnosť meraná na výstupnom napätí Max 230VAC pri plnom zaťažení, pri 110VAC sa účinnosť zníži 1% ~ 2%; Po 1 ~ 2 hodiny, bude účinnosť vyššia o 0,5% ~ 1% ako pri počiatkovej fáze				
	4. Namerané hodnoty pri 120 VAC, pri zaťaží 80% ~ 85% a teplote okolitého prostredia 25 °C ~ 30 °C, vonkajšia teplota na obale 55 °C .				
	5. Namerané hodnoty pri 120 VAC, pri zaťaží 80% ~ 85% a teplote okolitého prostredia 25 °C ~ 30 °C, vonkajšia teplota na obale 55 °C .				
	6. Ďalšie podrobnosti nižšie v technickom nákrese.				

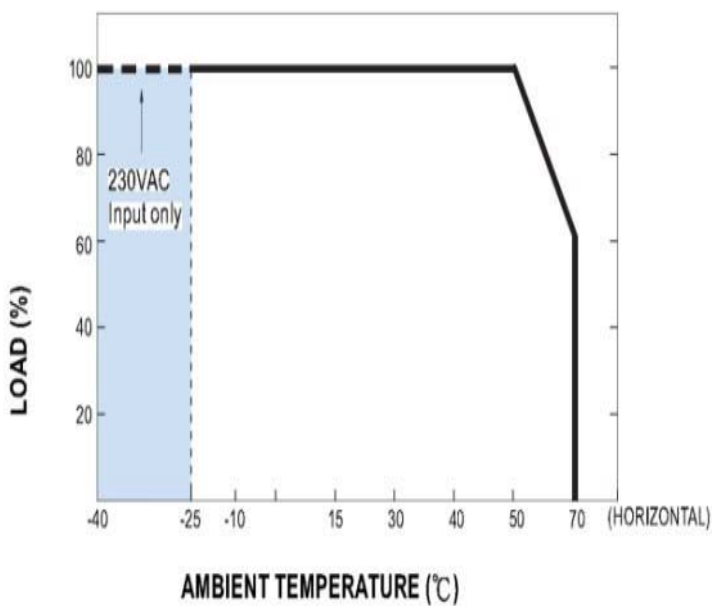
Technický nákres



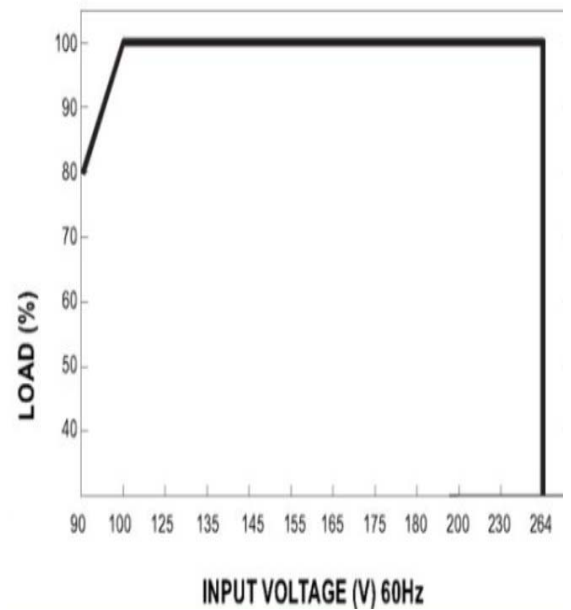
Bloková schéma



Zátěžový nákres



Statický nákres



Účinnosť & Maximálne zaťaženie (24V) (110VAC / 230VAC)

