

100W Jednovystupový vodotesný led zdroj s konštantným napätím

YSV-100 Series



Vlastnosti:

1. Záruka 3 roky.
2. Vysoká účinnosť 88%.
3. Bez pulzácie
4. Ochrana proti skratu, prepólovaniu, prepätiu a prehriatiu.
5. Pracovná teplota $-40^{\circ}\text{C} \sim +70^{\circ}\text{C}$.
6. Krytie IP67.
7. Testované pri plnej záťaži 2-3x po dobu 14 hod.

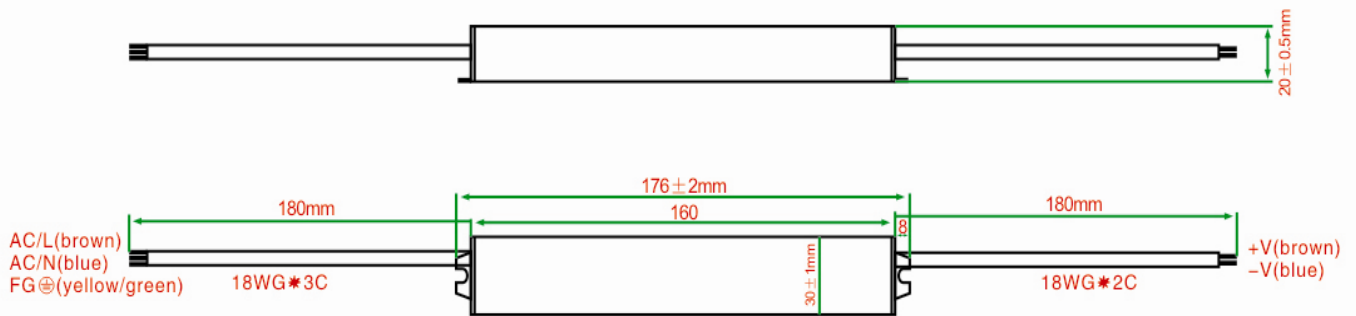
Aplikácie

Led systémy, vonkajšie použite,

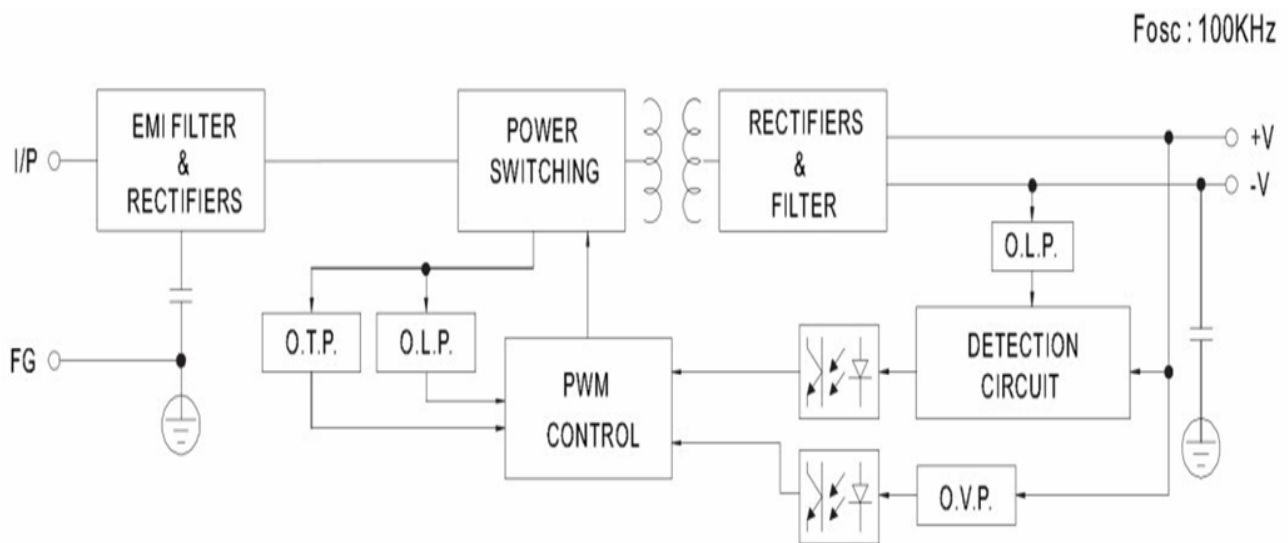
Špecifikácia

Model	YSV-100 Series	YSV-100-12	YSV-100-15	YSV-100-24	YSV-100-32	YSV-100-36	YSV-100-48	YSV-15-36	
Výstup	Menovité napätie (Pozn. 1)	12VDC	15VDC	24VDC	32VDC	36VDC	48VDC	36VDC	
	Výstupné napätie	0 ~ 8.33A	0 ~ 6.66A	0 ~ 4.16A	0 ~ 3.12A	0 ~ 2.77A	0 ~ 2.08A	0~0.42A	
	Menovitý výkon	100W	100W	100W	100W	100W	100W	15W	
	Zvlňenie (Pozn. 2)	120mVp-p	120mVp-p	150mVp-p	150mVp-p	150mVp-p	180mVp-p	150mVp-p	
	Výstupná tolerancia	±3.0%	±3.0%	±3.0%	±2.0%	±2.0%	±2.0%	±3.0%	
	Nastavenie, doba nábehu	1500ms 80ms/230VAC, 2000ms 80ms/110VAC							
	Preklenutie výpadku siete	50ms/230VAC pri plnej záťaži, 25ms/110VAC pri plnej záťaži							
Vstup	Rozsah vstupného napätia	170~264VAC / 90~132VAC / 90~264VAC							
	Frekvencia	47~63Hz							
	Účinnosť (Pozn. 3)	86,0%	87,5%	89,0%	90,0%	91,0%	91,0%	88,0%	
	Vstupný prúd	1.23A ~ 0.45A							
	Nábehový prúd	Studený štart 70A/230VAC, vstup: 25°C .							
Unikajúci prúd	<0.5mA cez 230VAC, 60Hz vstup								
Ochrana	Prepätie	110% ~ 130% (Vypnutie O/P napätia, automatická obnova)							
	Preťaženie	130% ~ 150% (Vypnutie O/P napätia, automatická obnova)							
	Ochrana proti skratu	Dôjde k prerušovaniu, po odstránení poruchy sa obnoví automaticky							
	Prehriatie	85°C±10°C (Vypnutie O/P napätia, automatická obnova)							
Prostredie	Pracovná teplota	-40°C ~ +70°C							
	Vlhkosť	20~90% RH nekondenzujúce							
	Skladovacie prostredie a vlhkosť	-40°C ~ +80°C, 20 ~90							
	Teplotný koeficient	±0.05%/°C (0~50°C)							
Bezpečnosť a EMC	Vibrácie	10 ~ 500Hz, 2G 10min./1 cyklus, pri 60min. V každej pozdĺžnej osi X, Y, Z .							
	Bezpečnostné normy	EN-61347-1, EN61347-2-13, IP67, ROHS test, navrhnuté UL8750							
	Prirázové napätie	I/P-O/P: 3KVAC, IP-FG:1.5KVAC, OP-FG: 500VAC							
	Izolačný odpor	I/P-O/P IP-FG OP-FG: 100M Ohms/500VDC / 25 °C / 70% RH							
	EMC vyžarovanie	Vyhovuje normám EN55015: 2007, EN61547:1995+A1:2000; EN61000-3-2: 2006; EN61000-3-3: 2008							
Iné	Životnosť (Pozn. 4)	≥50000Hrs (25~30°C)							
	Príkon bez záťaže	≤1.0W							
	MTBF (Pozn.5)	250K hrs min, MIL-HDBK-217F (25°C)							
	Rozmery (Pozn. 6)	174*30*20 mm (D*S*V)							
	Hmotnosť	1,1Kg/ks							
Parametre sú namerané pri teplote +20°C -25 °C									
1. Menovité napätie je možné prispôsobiť, napr (18V/27V)									
2. Zvlňenie a šum sú merané pri 20 kHz šírky pásma pomocou 12 "krútenú dvojlínku drôt zakončený 0,1 uF & 47uF paralelny kondenzátor (pri plnom zaťažení)									
3. Účinnosť meraná na výstupnom napätí Max 230VAC pri plnom zaťažení, pri 110VAC sa účinnosť zníži 1% ~ 2%; Po 1 ~ 2 hodiny, bude účinnosť vyššia o 0,5% ~ 1% ako pri počiatočnej fáze									
4. Namerané hodnoty pri 120 VAC, pri zaťaží 80% ~ 85% a teplote okolitého prostredia 25 °C ~ 30 °C, vonkajšia teplota na obale 55 °C .									
5. Namerané hodnoty pri 120 VAC, pri zaťaží 80% ~ 85% a teplote okolitého prostredia 25 °C ~ 30 °C, vonkajšia teplota na obale 55 °C .									
6. Ďalšie podrobnosti nižšie v technickom nákrese.									

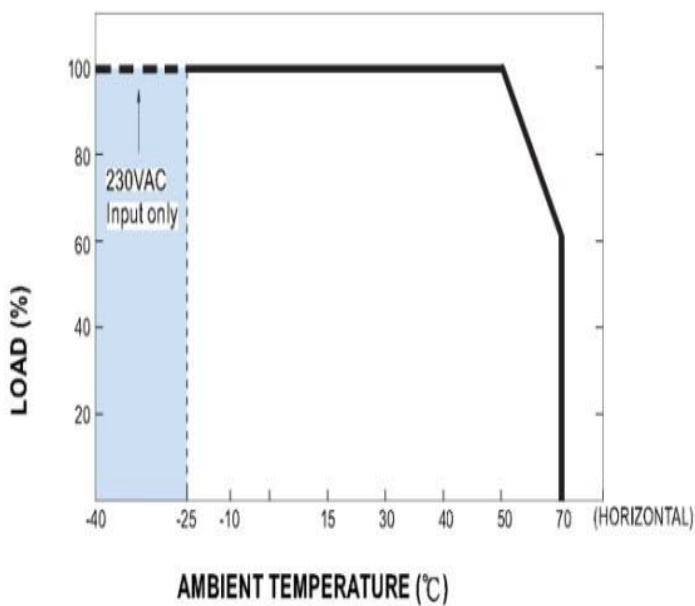
Technický náčrt



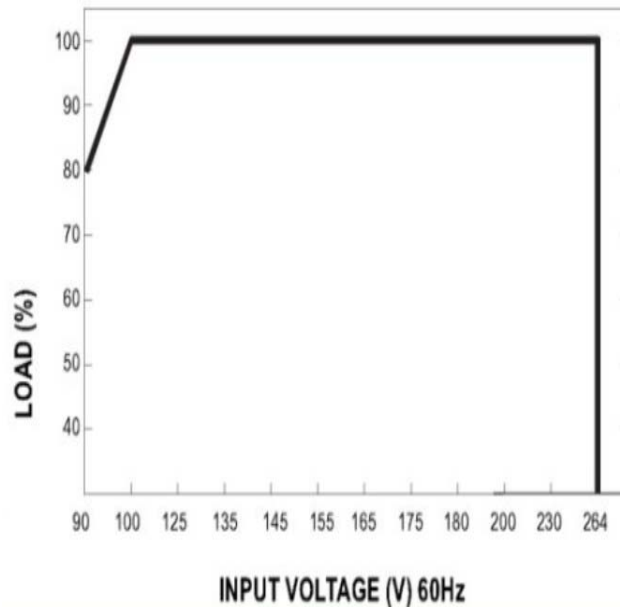
Bloková schéma



Zátěžový náčrt



Statický náčrt



Účinnosť & Maximálne zaťaženie (24V) (110VAC / 230VAC)

