

15W Jednovýstupový vodotesný led zdroj s konštantným napätím

YSV-15 Series



Vlastnosti:

1. Záruka 3 roky.
2. Vysoká účinnosť 88%.
3. Bez pulzácie
4. Ochrana proti skratu, prepólovaniu, prepätiu a prehriatiu.
5. Pracovná teplota $-40^{\circ}\text{C} \sim +70^{\circ}\text{C}$.
6. Krytie IP67.
7. Testované pri plnej záťaži 2-3x po dobu 14 hod.

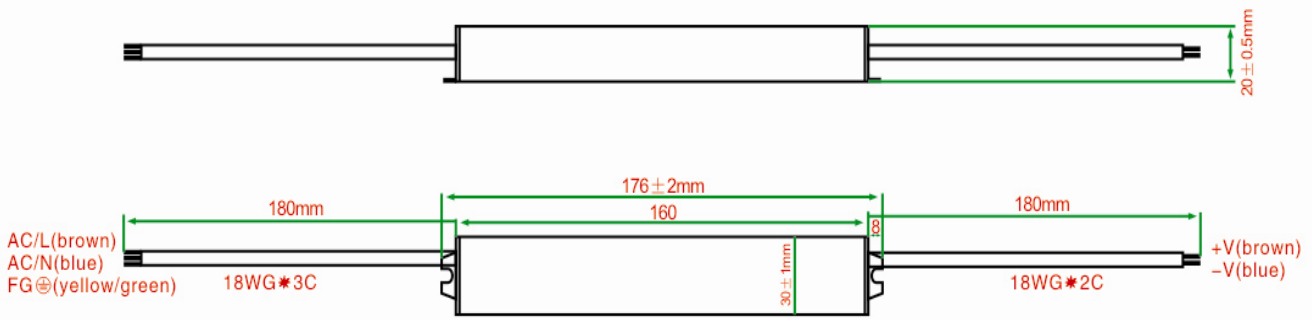
Aplikácie

Led systémy, vonkajšie použite,

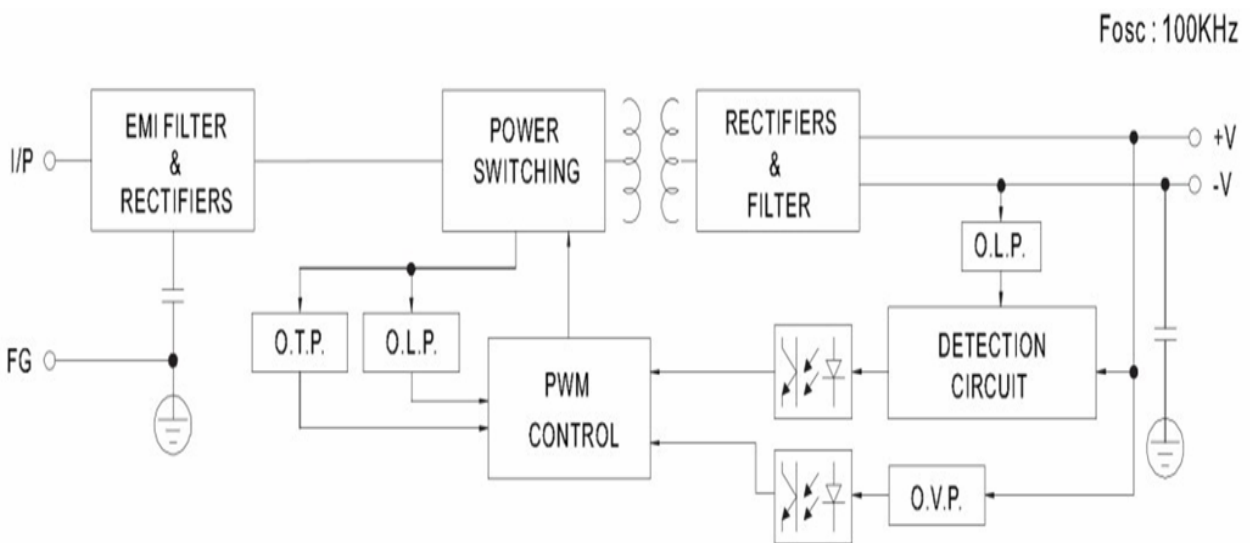
Špecifikácia

Model	YSV-15 Series	YSV-15-12	YSV-15-15	YSV-15-24	YSV-15-36	
Výstup	Menovité napätie (Pozn. 1)	12VDC	15VDC	24VDC	36VDC	
	Výstupné napätie	0~1.25A	0~1.0A	0~0.63A	0~0.42A	
	Menovitý výkon	15W	15W	15W	15W	
	Zvlnenie (Pozn. 2)	120mVp-p	120mVp-p	150mVp-p	150mVp-p	
	Výstupná tolerancia	$\pm 3.0\%$	$\pm 3.0\%$	$\pm 3.0\%$	$\pm 3.0\%$	
Vstup	Nastavenie, doba nábehu	1500ms 80ms/230VAC, 2000ms 80ms/110VAC				
	Preklenutie výpadku siete	50ms/230VAC pri plnej záťaži, 25ms/110VAC pri plnej záťaži				
	Rozsah vstupného napätia	170~264VAC / 90~132VAC / 90~264VAC				
	Frekvencia	47~63Hz				
	Účinnosť (Pozn. 3)	83,0%	84,0%	87,0%	88,0%	
Ochrana	Vstupný prúd	0.22A ~ 0.07A				
	Nábohový prúd	Studený štart 40A/230VAC, Vstup 25°C				
	Unikajúci prúd	$< 0.5\text{mA}$ cez 230VAC, 60Hz vstup				
	Prepätie	110% ~ 130% (Vypnutie O/P napätia, automatická obnova)				
Prostredie	Preťaženie	130% ~ 150% (Vypnutie O/P napätia, automatická obnova)				
	Ochrana proti skratu	Dôjde k prerušovaniu, po odstránení poruchy sa obnoví automaticky.				
	Prehriatie	$85^{\circ}\text{C} \pm 10^{\circ}\text{C}$ (Vypnutie O/P napätia, automatická obnova)				
	Pracovná teplota	$-40^{\circ}\text{C} \sim +70^{\circ}\text{C}$				
Bezpečnosť a EMC	Vlhkosť	20~90% RH nekondenzujúce				
	Skladovacie prostredie a vlhkosť	$-40^{\circ}\text{C} \sim +80^{\circ}\text{C}$, 20 -90				
	Teplotný koeficient	$\pm 0.05\%$ (0~50°C)				
	Vibrácie	10 ~ 500Hz, 2G 10min./1 cyklus, pri 60min. V každej pozdĺžnej osi X, Y, Z.				
	Bezpečnostné normy	EN-61347-1, EN61347-2-13, IP67, ROHS test, navrhnuté UL8750				
Iné	Prírazové napätie	I/P-O/P: 3KVAC, IP-FG: 1.5KVAC, OP-FG: 500VAC				
	Izolačný odpor	I/P-O/P IP-FG OP-FG: 100M Ohms/500VDC / 25 °C / 70% RH				
	EMC vyžarovanie	Vyhovuje normám EN55015: 2007, EN61547:1995+A1:2000; EN61000-3-2: 2006; EN61000-3-3: 2008				
	Životnosť (Pozn. 4)	$\geq 50000\text{Hrs}$ (25~30°C)				
Iné	Príkon bez záťaže	$\leq 1.0\text{W}$				
	MTBF (Pozn. 5)	250K hrs min, MIL-HDBK-217F (25°C)				
	Rozmery (Pozn. 6)	174*30*20 mm (D*S*V)				
	Hmotnosť	0.20Kg/ks				
	Parametre sú namerané pri teplote $+20^{\circ}\text{C} \sim 25^{\circ}\text{C}$					
	<ol style="list-style-type: none"> 1. Menovité napätie je možné prispôsobiť, napr (18V/27V) 2. Zvlnenie a šum sú merané pri 20 kHz šírky pásma pomocou 12 "krútenú dvojlinku drôt zakončený 0,1 uF & 47uF paralelny kondenzátor (pri plnom zaťažení) 3. Účinnosť meraná na výstupnom napätí Max 230VAC pri plnom zaťažení, pri 110VAC sa účinnosť zníži 1% ~ 2%; Po 1 ~ 2 hodiny, bude účinnosť vyššia o 0,5% ~ 1% ako pri počiatkovej fáze 4. Namerané hodnoty pri 120 VAC, pri záťaži 80% ~ 85% a teplote okolitého prostredia $25^{\circ}\text{C} \sim 30^{\circ}\text{C}$, vonkajšia teplota na obale 55°C. 5. Namerané hodnoty pri 120 VAC, pri záťaži 80% ~ 85% a teplote okolitého prostredia $25^{\circ}\text{C} \sim 30^{\circ}\text{C}$, vonkajšia teplota na obale 55°C. 6. Ďalšie podrobnosti nižšie v technickom nákrese. 					

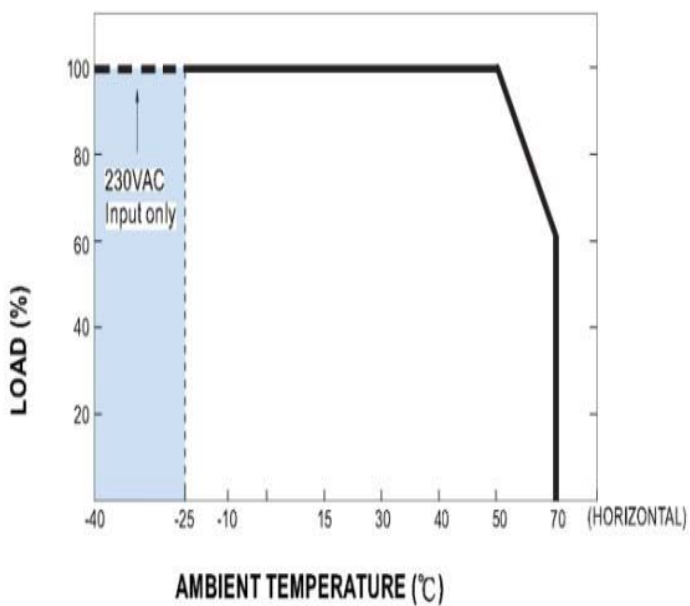
Technický náčres



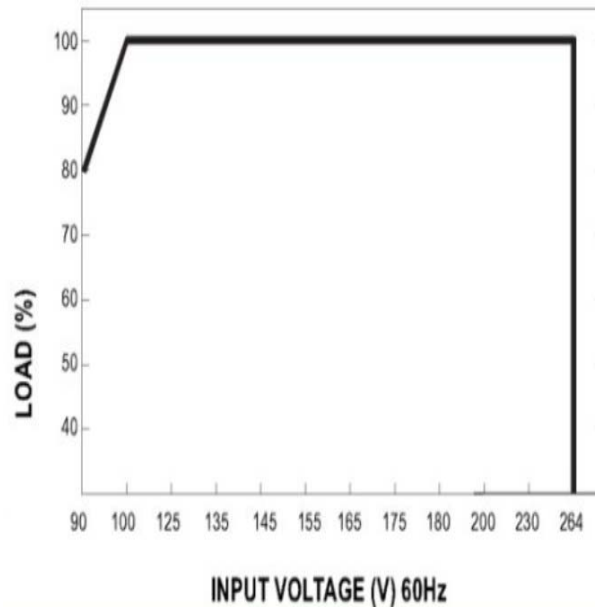
Bloková schéma



Zátěžový náčres



Statický náčres



Účinnosť & Maximálne zaťaženie (24V) (110VAC / 230VAC)

