


150W Jednovýstupový vodotesný led zdroj s konštantným napätím

YSV-150 Series

	Vlastnosti:
	1. Záruka 3 roky.
	2. Vysoká účinnosť 88%.
	3. Bez pulzácie
	4. Ochrana proti skratu, prepólovaniu, prepätiu a prehriatiu.
	5. Pracovná teplota -40°C ~ +70°C.
	6. Krytie IP67.
7. Testované pri plnej záťaži 2-3x po dobu 14 hod.	

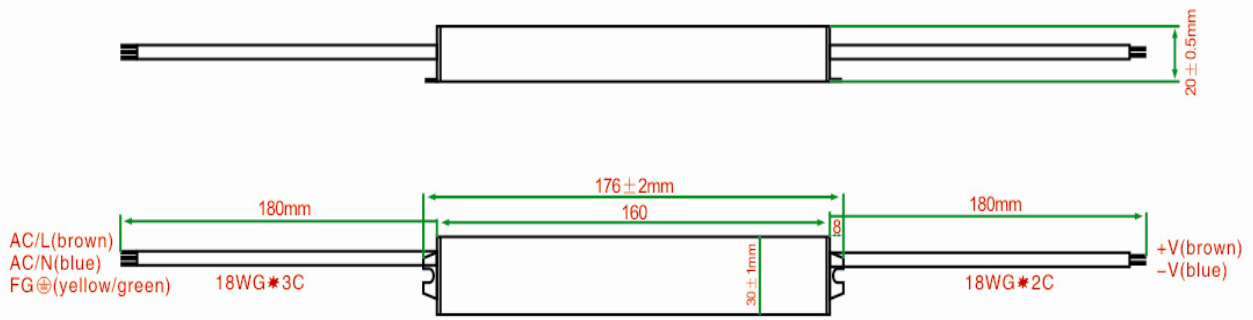
Aplikácie

Led systémy, vonkajšie použitie.

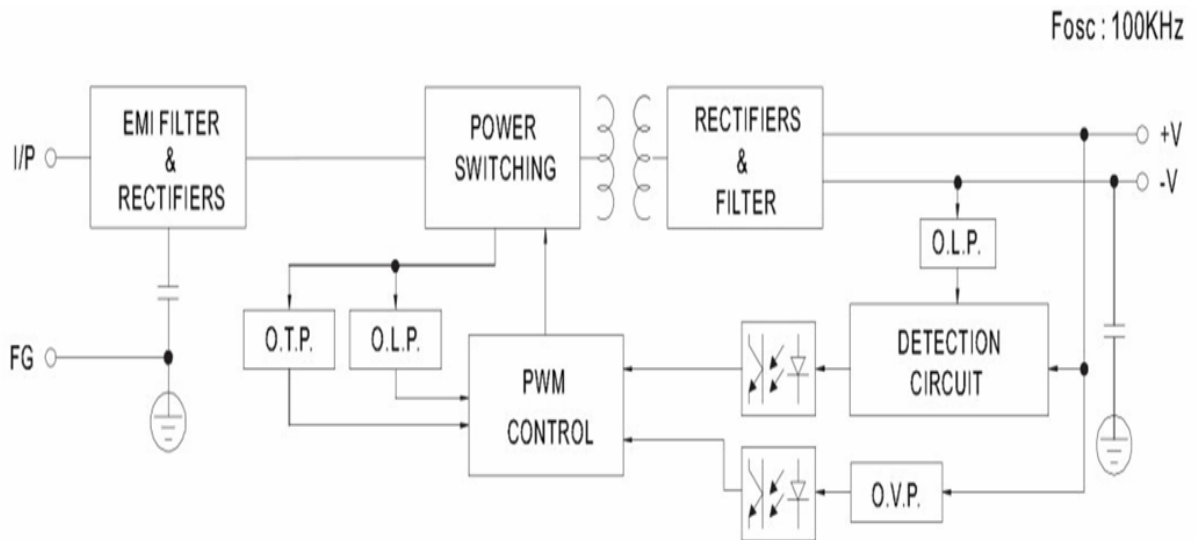
Špecifikácia

Model	YSV-150 Series	YSV-150-12	YSV-150-15	YSV-150-24	YSV-150-32	YSV-150-36	YSV-150-48	YSV-15-36	
Výstup	Menovité napätie (Pozn. 1)	12VDC	15VDC	24VDC	32VDC	36VDC	48VDC	36VDC	
	Výstupné napätie	0 ~ 12.5A	0 ~ 10.0A	0 ~ 6.25A	0 ~ 4.68A	0 ~ 4.16A	0 ~ 3.12A	0 ~ 0.42A	
	Menovitý výkon	150W	150W	150W	150W	150W	150W	15W	
	Zvlhnenie (Pozn. 2)	120mVp-p	120mVp-p	150mVp-p	150mVp-p	150mVp-p	180mVp-p	150mVp-p	
	Výstupná tolerancia	±3.0%	±3.0%	±3.0%	±2.0%	±2.0%	±2.0%	±3.0%	
	Nastavenie, doba nábehu	1500ms 80ms/230VAC, 2000ms 80ms/110VAC							
Vstup	Preklenutie výpadku siete	50ms/230VAC pri plnej záťaži, 25ms/110VAC pri plnej záťaži							
	Rozsah vstupného napätia	90~130VAC/170~250VAC							
	Frekvencia	47~63Hz							
	Účinnosť (Pozn. 3)	87,5%	88,0%	89,0%	90,0%	91,0%	91,5%	88,0%	
	Vstupný prúd	1.91A ~ 0.62A							
	Nábohovú prúd	Studený štart 70A/230VAC, pri: 25°C							
Ochrana	Unikajúci prúd	<0.5mA at 230VAC, 60Hz vstup							
	Prepätie	110% ~ 130% (Vypnutie O/P napätia, automatická obnova)							
	Preťaženie	130% ~ 150% (Vypnutie O/P napätia, automatická obnova)							
	Ochrana proti skratu	Dôjde k prerušovaniu, po odstránení poruchy sa obnoví automaticky.							
Prostredie	Prehriatie	85°C±10°C(Vypnutie O/P napätia, automatická obnova)							
	Pracovná teplota	-40°C ~ +70°C							
	Vlhkosť	20~90% RH nekondenzujúce							
	Skladovacie prostredie a vlhkosť	-40°C ~ +80°C, 20 ~ 90%							
	Teplotný koeficient	±0.05%/°C (0~50°C)							
Bezpečnosť a EMC	Vibrácie	10 ~ 500Hz, 2G 10min./1 cyklus, pri 60min. V každej pozdĺžnej osi X, Y, Z.							
	Bezpečnostné normy	EN-61347-1, EN61347-2-13, IP67, ROHS test, navrhnuté UL8750							
	Prirázové napätie	I/P-O/P: 3KVAC, IP-FG:1.5KVAC, OP-FG: 500VAC							
	Izolačný odpor	I/P-O/P IP-FG OP-FG: 100M Ohms/500VDC / 25 °C / 70% RH							
Iné	EMC vyžarovanie	Vyhovuje normám EN55015: 2007, EN61547:1995+A1:2000; EN61000-3-2: 2006; EN61000-3-3: 2008							
	Životnosť (Pozn. 4)	≥50000Hrs (25~30°C)							
	Príkon bez záťaže	≤3.0W							
	MTBF (Pozn. 5)	250K hrs min, MIL-HDBK-217F (25°C)							
	Rozmery (Pozn. 6)	236*64*45 mm (L*W*H)							
	Hmotnosť	1,15Kg/ks							
	Parametre sú namerané pri teplote +20°C-25 °C								
	1. Menovité napätie je možné prispôsobiť, napr (18V/27V)								
	2. Zvlhnenie a šum sú merané pri 20 kHz šírky pásma pomocou 12 "krútenú dvojlinku drôt zakončený 0,1 uF & 47uF paralelny kondenzátor (pri plnom zaťažení)								
	3. Účinnosť meraná na výstupnom napätí Max 230VAC pri plnom zaťažení, pri 110VAC sa účinnosť zníži 1% ~ 2%; Po 1 ~ 2 hodiny, bude účinnosť vyššia o 0,5% ~ 1% ako pri počiatočnej fáze								
	4. Namerané hodnoty pri 120 VAC, pri záťaži 80% ~ 85% a teplote okolitého prostredia 25 °C ~ 30 °C, vonkajšia teplota na obale 55 °C .								
	5. Namerané hodnoty pri 120 VAC, pri záťaži 80% ~ 85% a teplote okolitého prostredia 25 °C ~ 30 °C, vonkajšia teplota na obale 55 °C .								
6. Ďalšie podrobnosti nižšie v technickom nákrese.									

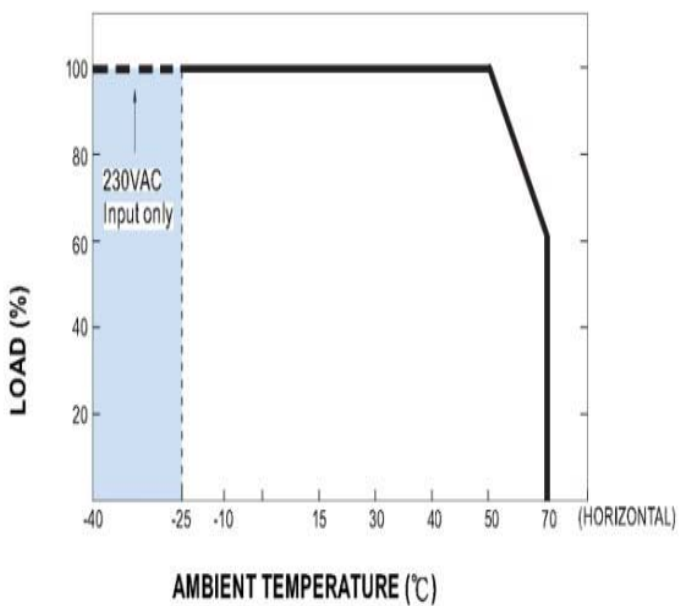
Technický náčrt



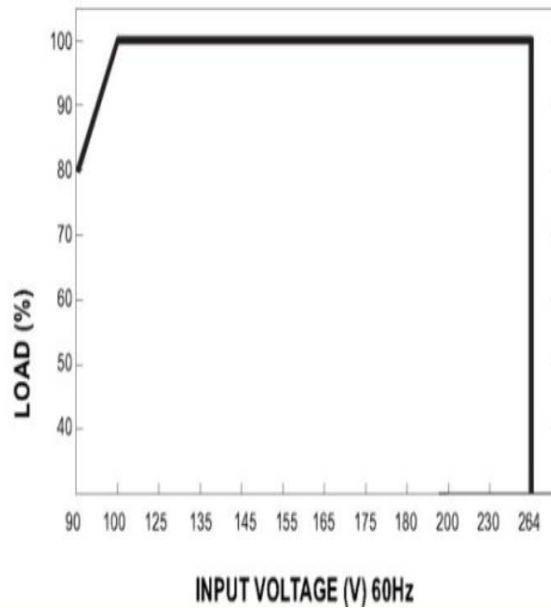
Bloková schéma



Zátěžový náčrt



Statický náčrt



Účinnosť & Maximálne zaťaženie (24V) (110VAC / 230VAC)

