


20W Jednovystupový vodotesný led zdroj s konštantným napätím
YSV-20 Series

	Vlastnosti:
	1. Záruka 3 roky.
	2. Vysoká účinnosť 88%.
	3. Bez pulzácie
	4. Ochrana proti skratu, prepólovaniu, prepätíu a prehriatiu.
	5. Pracovná teplota -40°C ~ +70°C.
	6. Krytie IP67.
7. Testované pri plnej záťaži 2-3x po dobu 14 hod.	

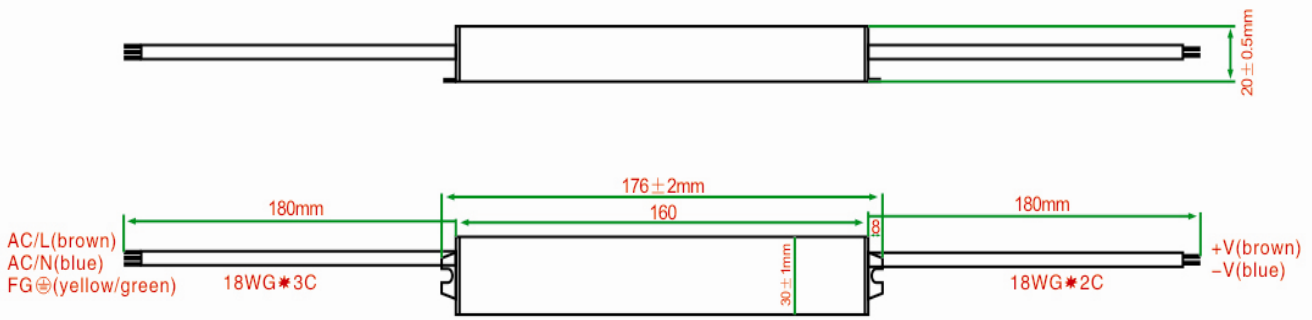
Aplikácie

Led systémy, vonkajšie použite,

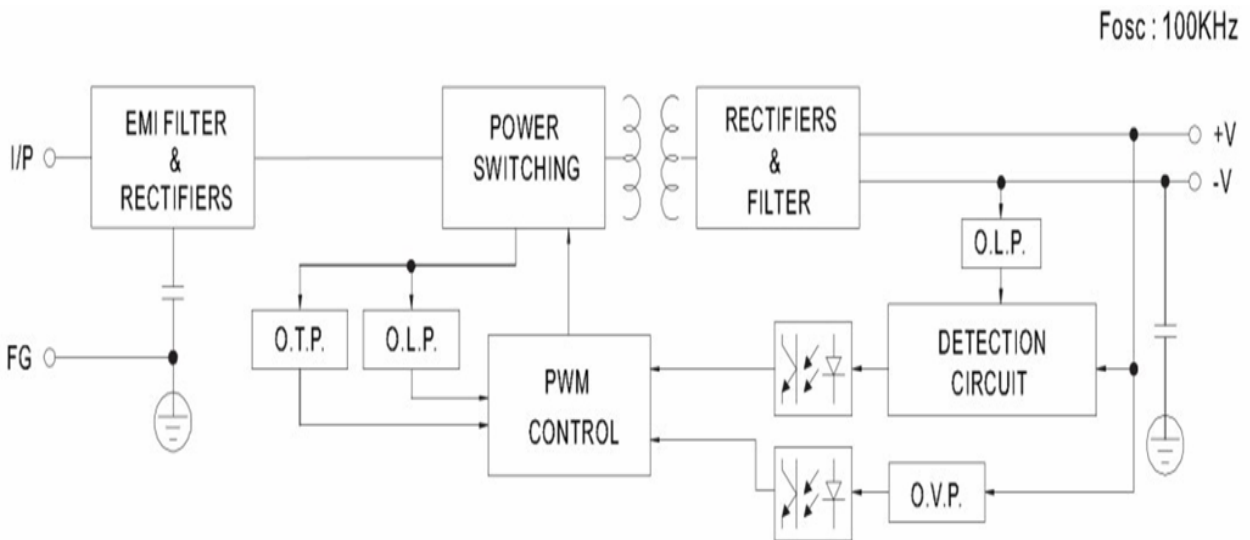
Špecifikácia

Model	YSV-20 Series	YSV-20-12	YSV-20-15	YSV-20-24	YSV-20-36	
Výstup	Menovité napätie (Pozn. 1)	YSV-20-12	YSV-20-15	YSV-20-24	YSV-20-36	
	Výstupné napätie	12VDC	15VDC	24VDC	36VDC	
	Menovitý výkon	0~1.67A	0~1.33A	0~0.83A	0~0.55A	
	Zvlnenie (Pozn. 2)	20W	20W	20W	20W	
	Výstupná tolerancia	120mVp-p	120mVp-p	150mVp-p	150mVp-p	
	Nastavenie, doba nábehu	±3.0%	±3.0%	±3.0%	±3.0%	
Preklenutie výpadku siete	1500ms 80ms/230VAC, 2000ms 80ms/110VAC					
Vstup	Rozsah vstupného napätia	170~264VAC / 90~132VAC / 90~264VAC				
	Frekvencia	47~63Hz				
	Účinnosť (Pozn. 3)	83,0%	84,0%	87,0%	88,0%	
	Vstupný prúd	0.22A ~ 0.07A				
	Nábehový prúd	Studený štart 40A/230VAC, vstup25°C				
Unikajúci prúd	<0.5mA cez 230VAC, 60Hz vstup					
Ochrana	Prepätie	110% ~ 130% (Vypnutie O/P napätia, automaticka obnova)				
	Preťaženie	130% ~ 150% (Vypnutie O/P napätia, automaticka obnova)				
	Ochrana proti skratu	Dôjde k prerušovaniu, po odstránení poruchy sa obnoví automaticky.				
	Prehriatie	85°C±10°C (Vypnutie O/P napätia, automaticka obnova)				
Prostredie	Pracovná teplota	-40°C ~ +70°C				
	Vlhkosť	20~90% RH nekondenzujúce				
	Skladovacie prostredie a vlhkosť	-40°C ~ +80°C				
	Teplotný koeficient	±0.05%/°C (0~50°C)				
Bezpečnosť a EMC	Vibrácie	10 ~ 500Hz, 2G 10min./1cyklus pri 60min. V každej pozdĺžnej osi X, Y, Z .				
	Bezpečnostné normy	EN-61347-1, EN61347-2-13, IP67, ROHS test, navrhnuté UL8750				
	Prírazové napätie	I/P-O/P: 3KVAC, IP-FG:1.5KVAC, OP-FG: 500VAC				
	Izolačný odpor	I/P-O/P IP-FG OP-FG: 100M Ohms/500VDC / 25°C / 70% RH				
Iné	EMC vyžarovanie	Vyhovuje normám EN55015: 2007, EN61547:1995+A1:2000; EN61000-3-2: 2006; EN61000-3-3: 2008				
	Životnosť (Pozn.4)	≥50000Hrs (25~30°C)				
	Príkion bez záťaže	≤1.0W				
	MTBF (Pozn. 5)	250K hrs min, MIL-HDBK-217F (25°C)				
Rozmery (Pozn. 6)	174*30*20 mm (D*S*V)					
Hmotnosť	0.20Kg/ks					
Parametre sú namerané pri teplote +20°C-25 °C						
1. Menovité napätie je možné prispôsobiť, napr (18V/27V)						
2. Zvlnenie a šum sú merané pri 20 kHz šírky pásma pomocou 12 "krútenú dvojlínku drôt zakončený 0,1 uF & 47uF paralelny kondenzátor (pri plnom zaťažení)						
3. Účinnosť meraná na výstupnom napätí Max 230VAC pri plnom zaťažení, pri 110VAC sa účinnosť zníži 1% ~ 2%; Po 1 ~ 2 hodiny, bude účinnosť vyššia o 0,5% ~ 1% ako pri počiatkovej fáze						
4. Namerané hodnoty pri 120 VAC, pri zaťaží 80% ~ 85% a teplote okolitého prostredia 25 °C ~ 30 °C, vonkajšia teplota na obale 55 °C .						
5. Namerané hodnoty pri 120 VAC, pri zaťaží 80% ~ 85% a teplote okolitého prostredia 25 °C ~ 30 °C, vonkajšia teplota na obale 55 °C .						
6. Ďalšie podrobnosti nižšie v technickom nákrese.						

Technický náčres

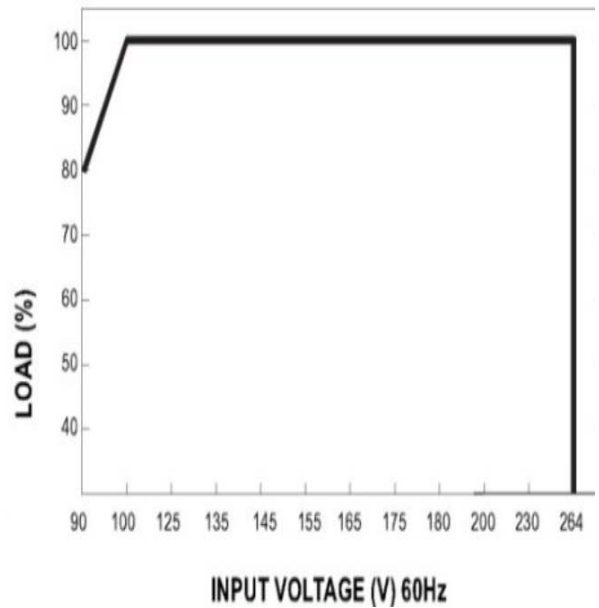
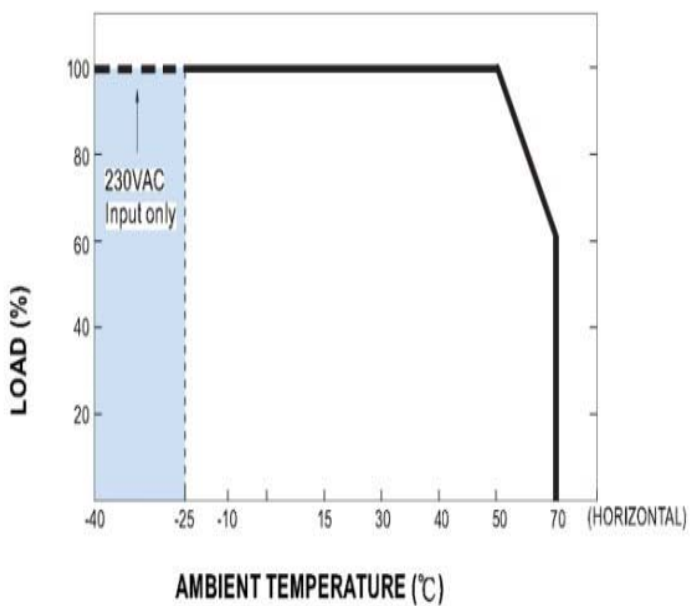


Bloková schéma



Zátěžový náčres

Statický náčres



Účinnosť & Maximálne zaťaženie (24V) (110VAC / 230VAC)

