


40W Jednovystupový vodotesný led zdroj s konštantným napätím

YSV-40 Series

	Vlastnosti:
	1. Záruka 3 roky.
	2. Vysoká účinnosť 88%.
	3. Bez pulzácie
	4. Ochrana proti skratu, prepólovaniu, prepätiu a prehriatiu.
	5. Pracovná teplota -40°C ~ +70°C.
	6. Krytie IP67.
7. Testované pri plnej záťaži 2-3x po dobu 14 hod.	

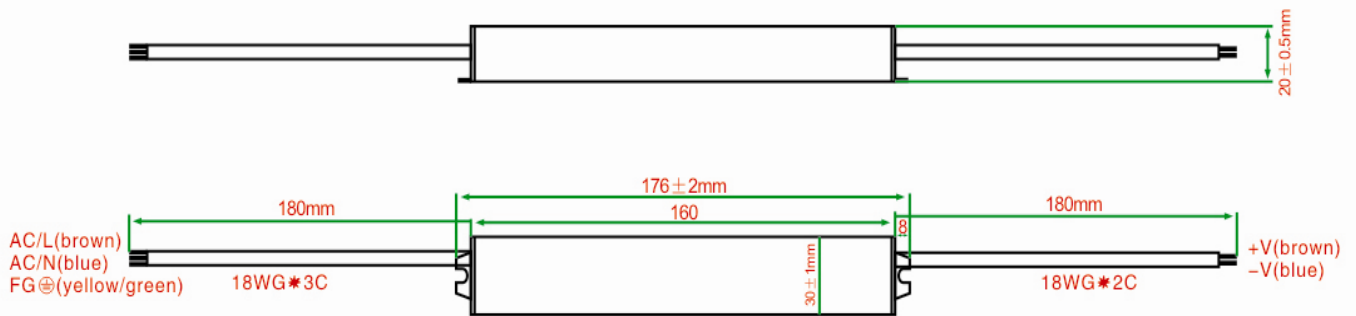
Aplikácie

Led systémy, vonkajšie použítie,

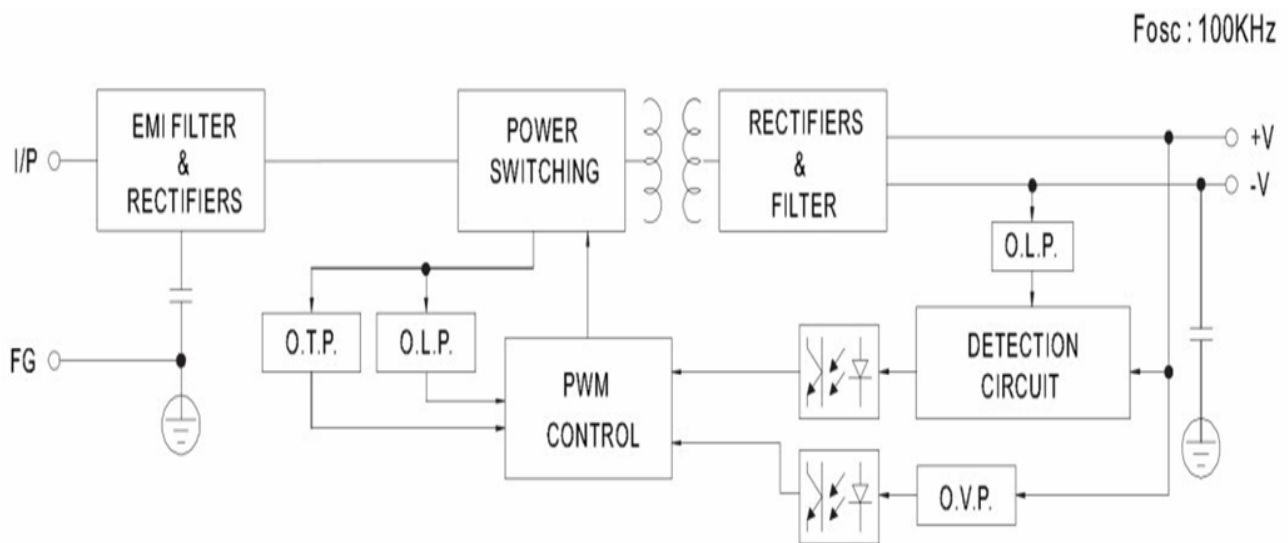
Špecifikácia

Model	YSV-40 Series	YSV-40-12	YSV-40-15	YSV-40-24	YSV-40-36	
Výstup	Menovité napätie (Pozn. 1)	12VDC	15VDC	24VDC	36VDC	
	Výstupné napätie	0~3.33A	0~2.66A	0~1.67A	0~1.11A	
	Menovitý výkon	40W	40W	40W	40W	
	Zvlnenie (Pozn. 2)	120mVp-p	120mVp-p	150mVp-p	150mVp-p	
	Výstupná tolerancia	±3.0%	±3.0%	±3.0%	±3.0%	
	Nastavenie, doba nábehu	1500ms 80ms/230VAC, 2000ms 80ms/110VAC				
Vstup	Preklenutie výpadku siete	50ms/230VAC pri plnej záťaži, 25ms/110VAC pri plnej záťaži				
	Rozsah vstupného napätia	170~264VAC / 90~132VAC / 90~264VAC				
	Frekvencia	47~63Hz				
	Účinnosť (Pozn. 3)	85,0%	86,0%	87,0%	89,0%	
	Vstupný prúd	0.50A ~ 0.17A				
Ochrana	Nábehový prúd	Studený štart 40A/230VAC, vstup: 25°C				
	Unikajúci prúd	<0.5mA cez 230VAC, 60Hz vstup				
	Prepätie	110% ~ 130% (Vypnutie O/P napätia, automatická obnova)				
	Preťaženie	130% ~ 150% (Vypnutie O/P napätia, automatická obnova)				
Prostredie	Ochrana proti skratu	Dôjde k prerušovaniu, po odstránení poruchy sa obnoví automaticky.				
	Prehriatie	85°C±10°C(Vypnutie O/P napätia, automatická obnova)				
	Pracovná teplota	-40°C ~ +70°C				
	Vlhkosť	20~90% RH nekondenzujúce				
Bezpečnosť a EMC	Skladovacie prostredie a vlhkosť	-40°C ~ +80°C				
	Teplotný koeficient	±0.05%°C (0~50°C)				
	Vibrácie	10 ~ 500Hz, 2G 10min./1cyklus pri 60min.v každej pozdĺžnej X, Y, Z.				
	Bezpečnostné normy	EN-61347-1, EN61347-2-13, IP67, ROHS Tests, navrhnuté UL8750				
Iné	Prírazové napätie	I/P-O/P: 3KVAC, IP-FG:1.5KVAC, OP-FG: 500VAC				
	Izolačný odpor	I/P-O/P IP-FG OP-FG: 100M Ohms/500VDC / 25 °C / 70% RH				
	EMC vyžarovanie	Vyhovuje normám EN55015: 2007, EN61547:1995+A1:2000; EN61000-3-2: 2006; EN61000-3-3: 2008				
	Životnosť (Pozn. 4)	≥50000Hrs (25~30°C)				
	Príkon bez záťaže	≤1.0W				
	MTBF (Pozn. 5)	250K hrs min, MIL-HDBK-217F (25°C)				
Rozmery (Pozn. 6) 248*34*26 mm (L*W*H)						
Hmotnosť 0.37Kg/ks						
Parametre sú namerané pri teplote +20°C-25 °C						
1. Menovité napätie je možné prispôsobiť, napr (18V/27V)						
2. Zvlnenie a šum sú merané pri 20 kHz šírky pásma pomocou 12 "krútenú dvojlinku drôt zakončený 0,1 uF & 47uF paralelny kondenzátor (pri plnom zaťažení)						
3. Účinnosť meraná na výstupnom napätí Max 230VAC pri plnom zaťažení, pri 110VAC sa účinnosť zníži 1% ~ 2%; Po 1 ~ 2 hodiny, bude účinnosť vyššia o 0,5% ~ 1% ako pri počiatočnej fáze						
4. Namerané hodnoty pri 120 VAC, pri záťaži 80% ~ 85% a teplote okolitého prostredia 25 °C ~ 30 °C, vonkajšia teplota na obale 55 °C .						
5. Namerané hodnoty pri 120 VAC, pri záťaži 80% ~ 85% a teplote okolitého prostredia 25 °C ~ 30 °C, vonkajšia teplota na obale 55 °C .						
6. Ďalšie podrobnosti nižšie v technickom nákrese.						

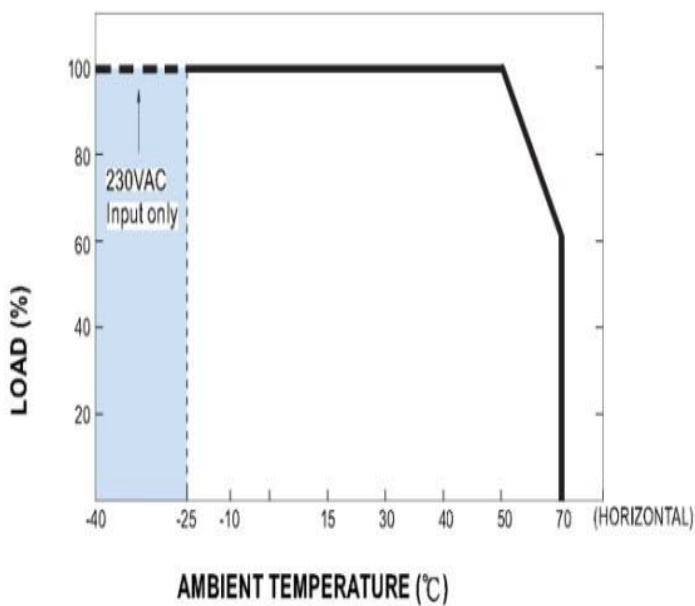
Technický náčrt



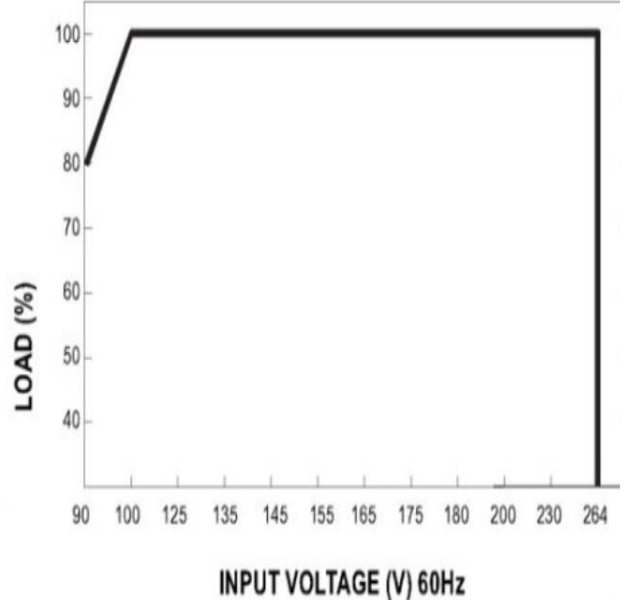
Bloková schéma



Zátěžový náčrt



Statický náčrt



Účinnosť & Maximálne zaťaženie (24V) (110VAC / 230VAC)

