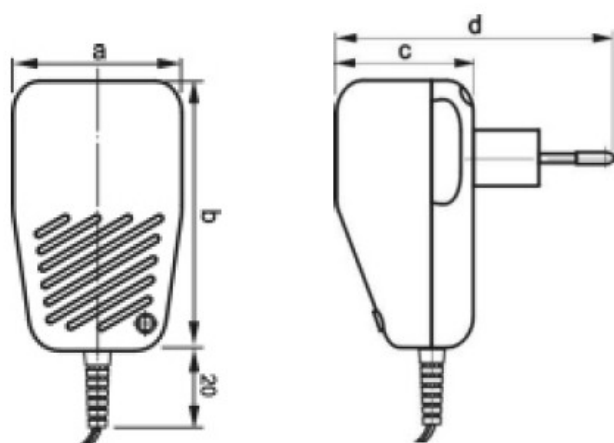


TECHNICKÉ PARAMETRE:

TYP	kód	U výstupné $I_{out} = 0 \text{ mA}$	U výstupné pri $I_{out} = \dots \text{ mA}$
2WZN 5/200	B 201-X-X	8,5V DC $\pm 5\%$	$I_{out} = 200\text{mA}$ 5V DC $\pm 5\%$
2WZN 6/100	B 202-X-X	8,5V DC $\pm 5\%$	$I_{out} = 100\text{mA}$ 6V DC $\pm 5\%$
2WZN 7,5/200	B 203-X-X	12,5V DC $\pm 5\%$	$I_{out} = 200\text{mA}$ 7,5V DC $\pm 5\%$
2WZN 9/100	B 204-X-X	12,5V DC $\pm 5\%$	$I_{out} = 100\text{mA}$ 9V DC $\pm 5\%$

Vstupné napätie	230V AC/50Hz
Prevádzková teplota	0÷40 °C
Krytie	IP 30
Hmotnosť	180g
Farba krabičky	čierna, biela



a	b	c	d
50	74	42	78

Napájacie konektory:



A-JACK 3,5
B-JACK 2,5

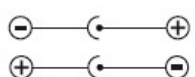


C-5,50x2,10mm
D-5,50x2,50mm
E-3,50x1,35mm
F-5,50x1,50mm
G-2,35x0,70mm
H-4,00x1,70mm



I-5,50x2,10mm
J-5,50x2,50mm
K-5,50x1,50mm
L-4,00x1,75mm

Polarita:



Napájacie výhybky TV:



M -



N -



O -