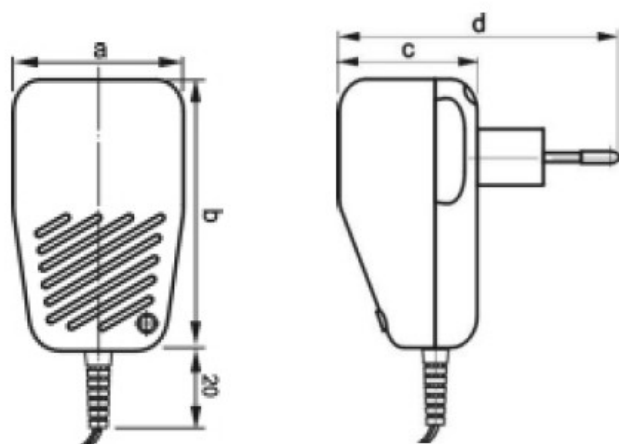


**TECHNICKÉ PARAMETRE:**

TYP	kód	U výstupné I <sub>out</sub> = 0 mA	U výstupné pri I <sub>out</sub> = ... mA
4WZN 6/500	B 208-X-X	14V DC ± 5%	I <sub>out</sub> = 500mA 6V DC ± 5%
4WZN 7,5/400	B 209-X-X	14,5V DC ± 5%	I <sub>out</sub> = 400mA 7,5V DC ± 5%
4WZN 9/300	B 210-X-X	14,5V DC ± 5%	I <sub>out</sub> = 300mA 9V DC ± 5%
4WZN 12/300	B 211-X-X	17,8V DC ± 5%	I <sub>out</sub> = 300mA 12V DC ± 5%
4WZN 24/100	B 212-X-X	30V DC ± 5%	I <sub>out</sub> = 100mA 24V DC ± 5%

Vstupné napätie	230V/50Hz
Prevádzková teplota	0÷40 °C
Krytie	IP 30
Hmotnosť	270g
Farba krabičky	čierna, biela



a	b	c	d
56	84	47	82

**Napájacie konektory:**



A-JACK 3,5  
B-JACK 2,5



C-5,50x2,10mm  
D-5,50x2,50mm  
E-3,50x1,35mm  
F-5,50x1,50mm  
G-2,35x0,70mm  
H-4,00x1,70mm



I-5,50x2,10mm  
J-5,50x2,50mm  
K-5,50x1,50mm  
L-4,00x1,75mm

**Napájacie výhybky TV:**



M -



N -



O -

**Polarita:**

