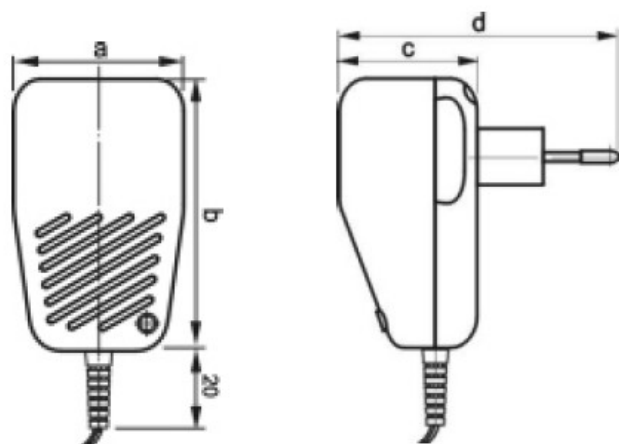


TECHNICKÉ PARAMETRE:

TYP	kód	U výstupné $I_{out} = 0 \text{ mA}$	U výstupné pri $I_{out} = \dots \text{ mA}$
6WZN 9/500	B 213-X-X	16V DC $\pm 5\%$	$I_{out} = 500 \text{ mA}$ 9V DC $\pm 5\%$
6WZN 9/700	B 214-X-X	17,5V DC $\pm 5\%$	$I_{out} = 700 \text{ mA}$ 9V DC $\pm 5\%$
6WZN 12/500	B 215-X-X	17,5V DC $\pm 5\%$	$I_{out} = 500 \text{ mA}$ 12V DC $\pm 5\%$
6WZN 12/700	B 216-X-X	16,5V DC $\pm 5\%$	$I_{out} = 700 \text{ mA}$ 12V DC $\pm 5\%$

Vstupné napätie	230V/50Hz
Prevádzková teplota	0÷40 °C
Krytie	IP 30
Hmotnosť	400g
Farba krabičky	čierna, biela



a	b	c	d
61	88	55	86

Napájacie konektory:



A-JACK 3,5
B-JACK 2,5



C-5,50x2,10mm
D-5,50x2,50mm
E-3,50x1,35mm
F-5,50x1,50mm
G-2,35x0,70mm
H-4,00x1,70mm



I-5,50x2,10mm
J-5,50x2,50mm
K-5,50x1,50mm
L-4,00x1,75mm

Napájacie výhybky TV:



M -



N -



O -

Polarita:

